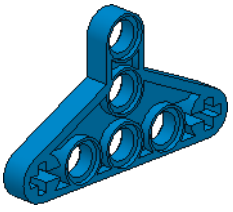
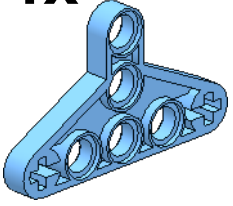


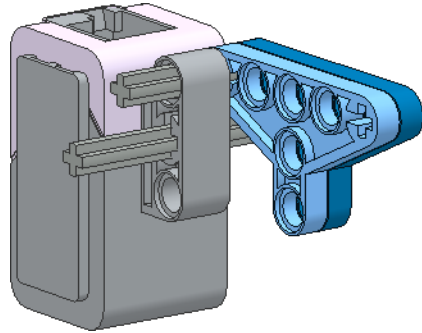
2



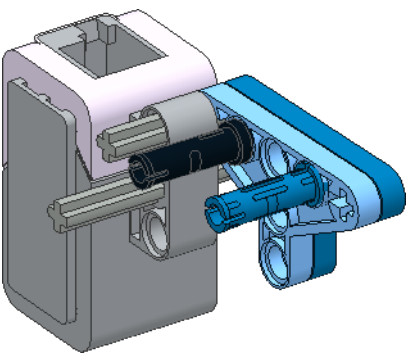
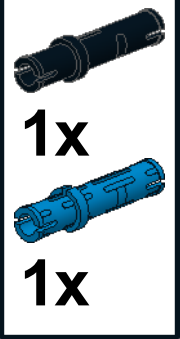
1x

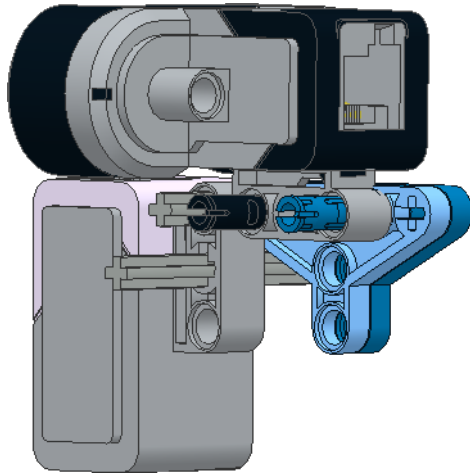
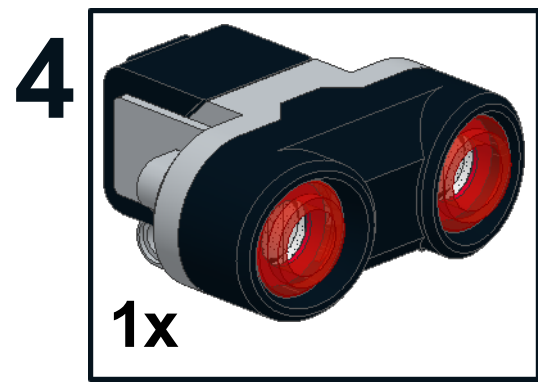


1x

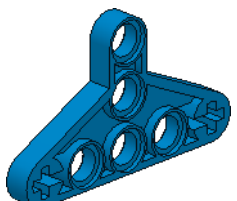


3

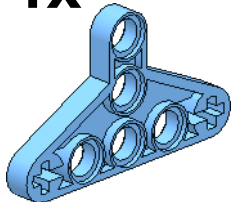




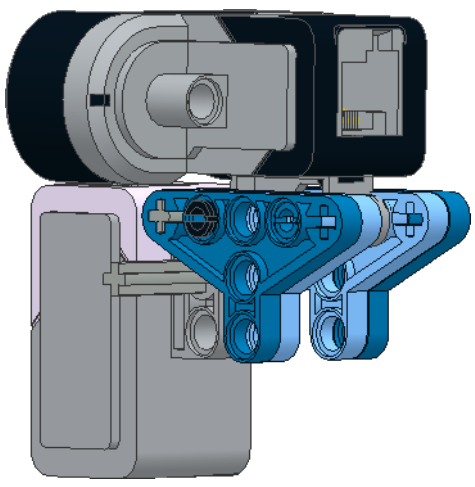
5



1x

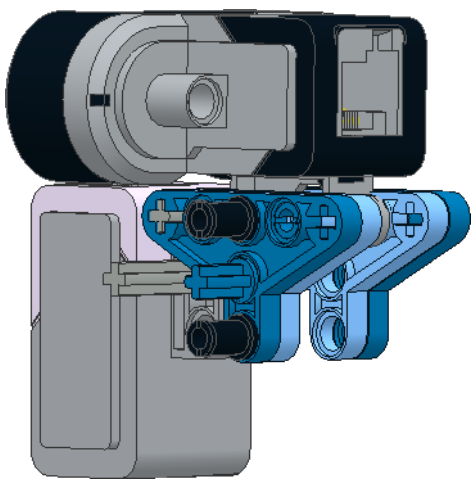


1x

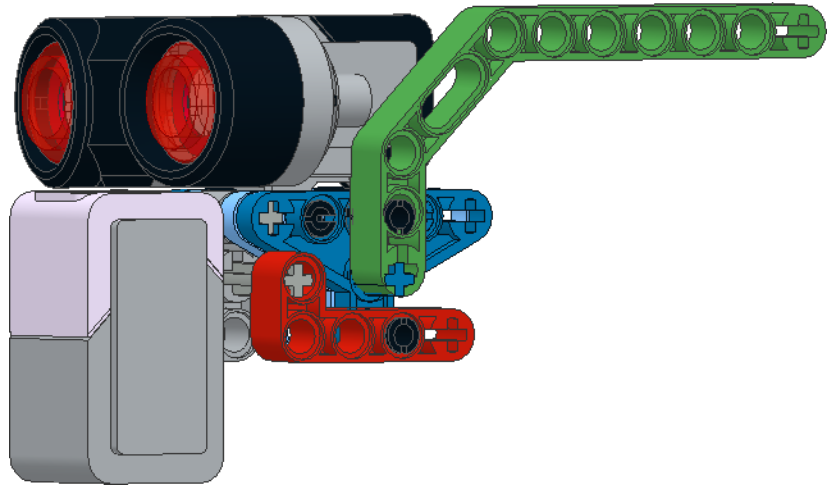
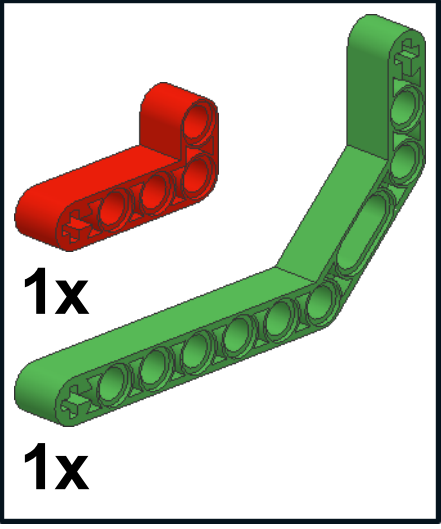


6

-  1x
-  2x

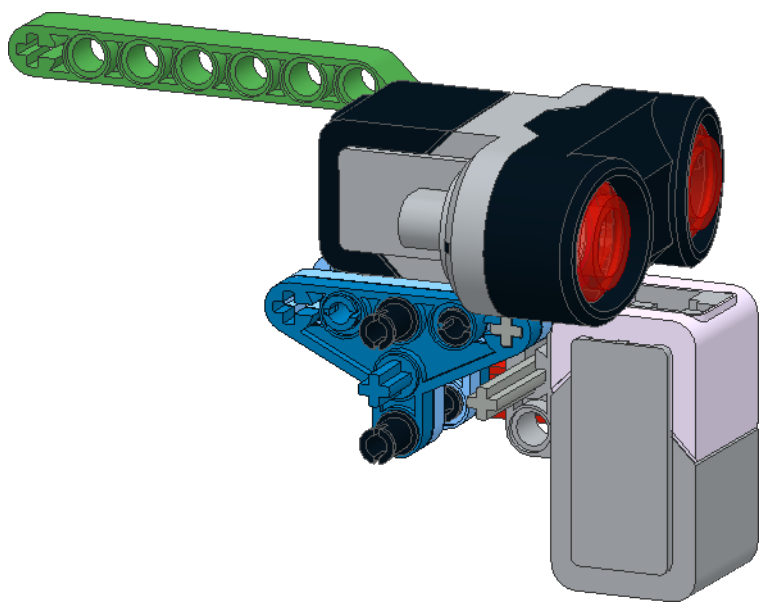


7

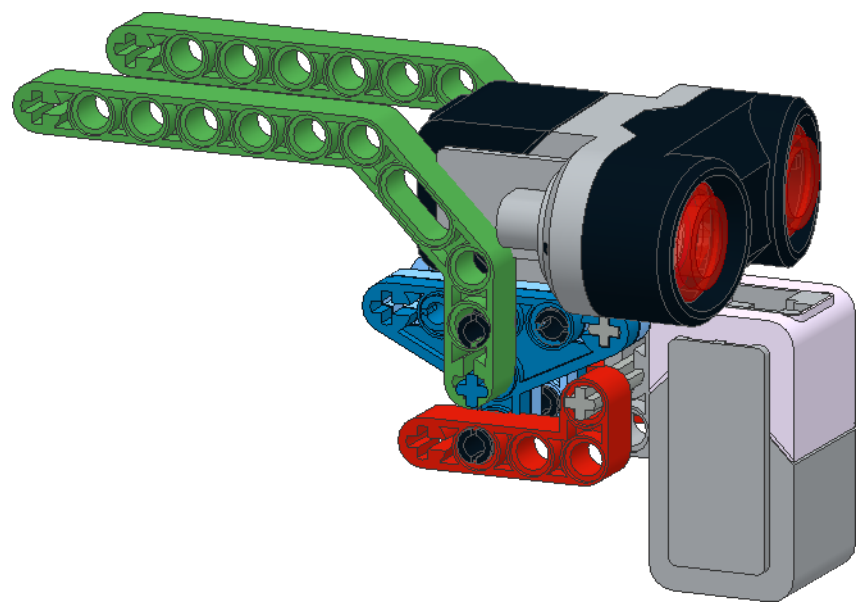
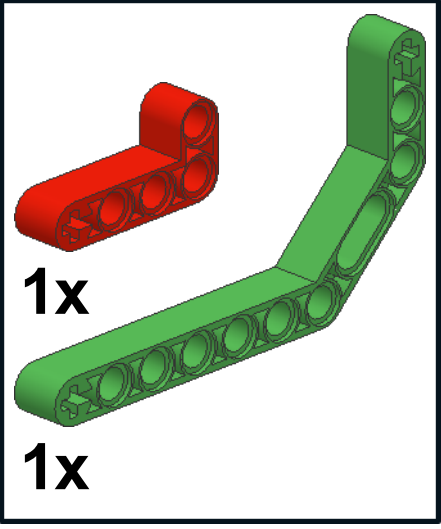


8

-  1x
-  2x

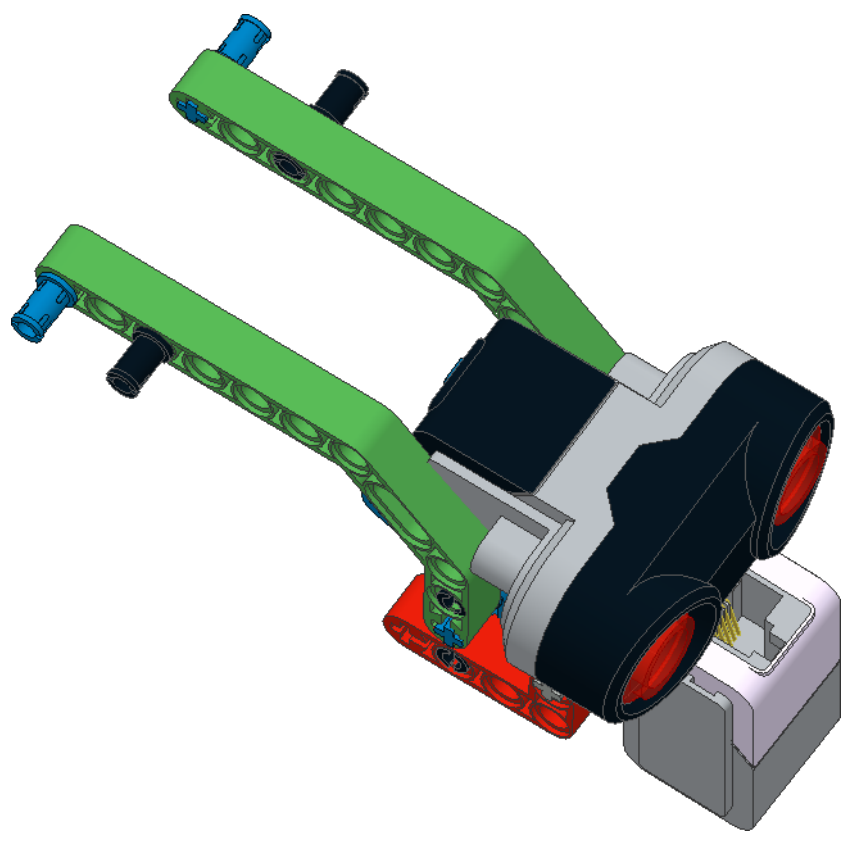


9

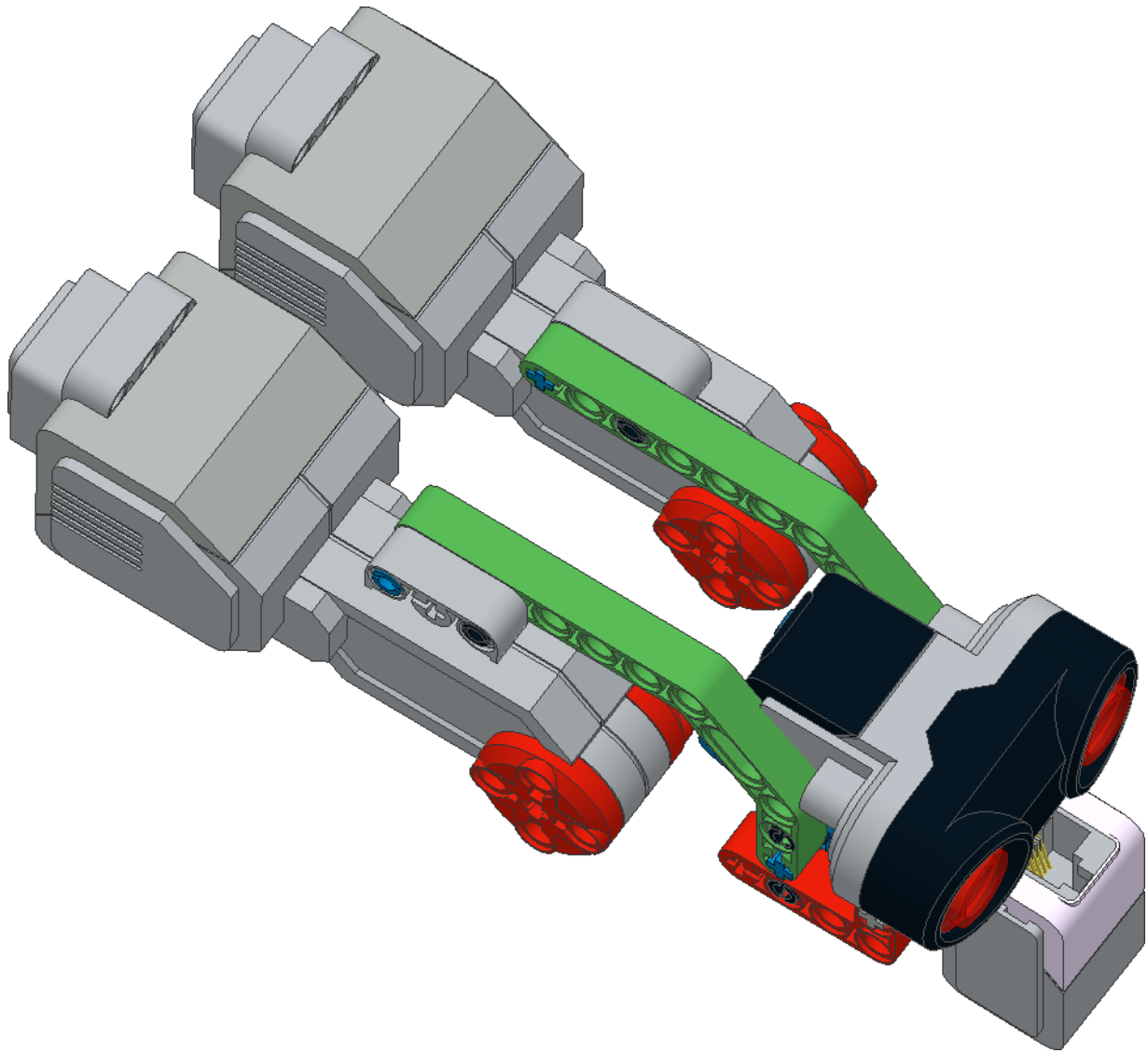
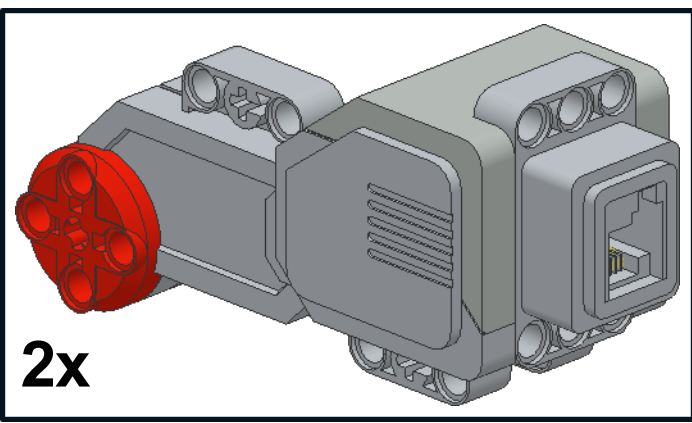


10

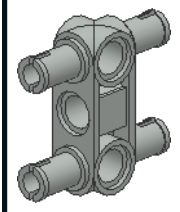
-  2x
-  2x



11



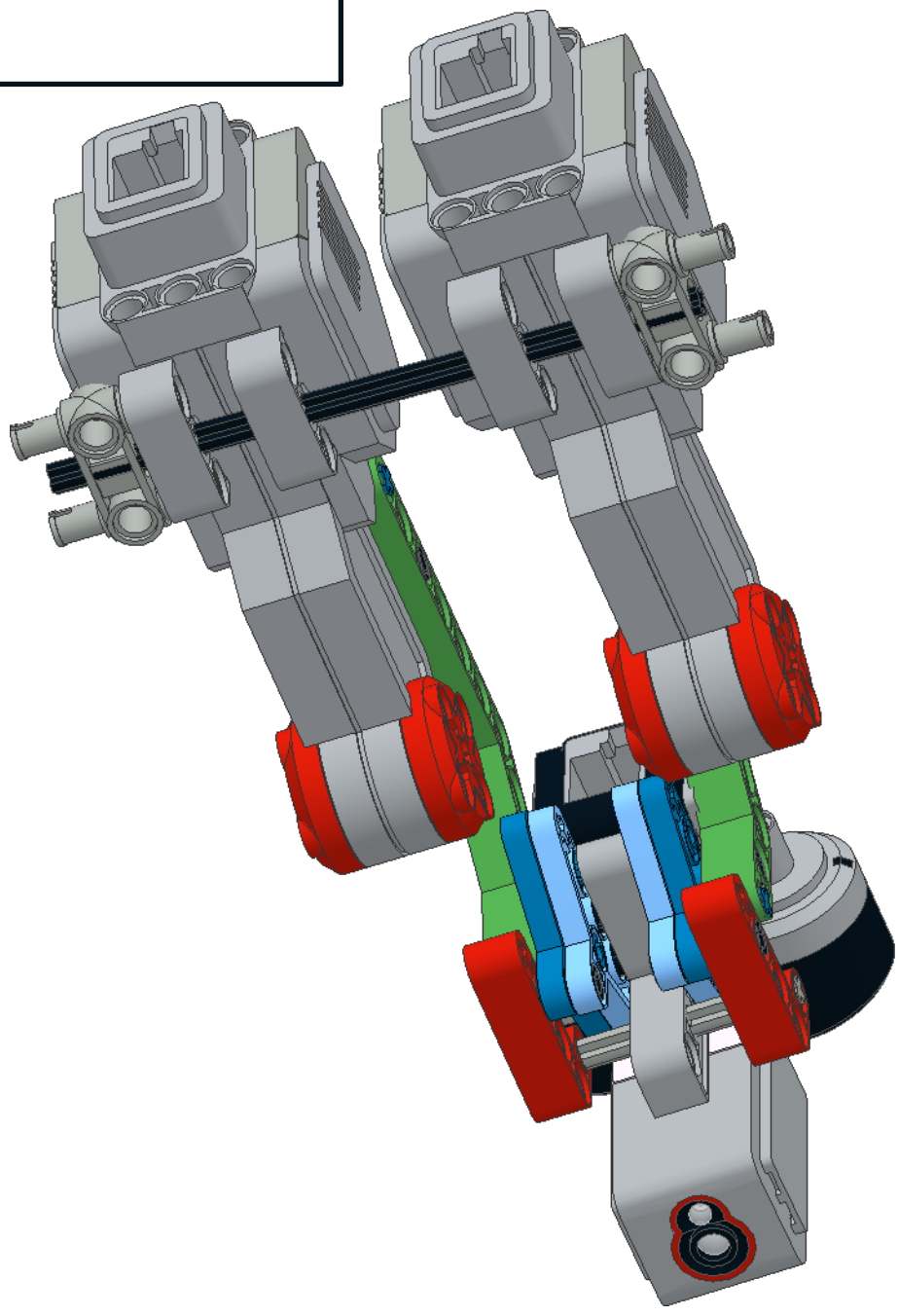
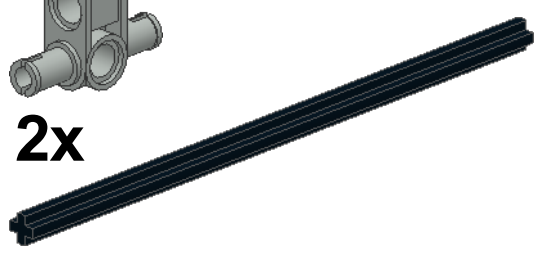
12




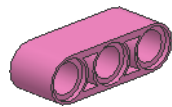
12

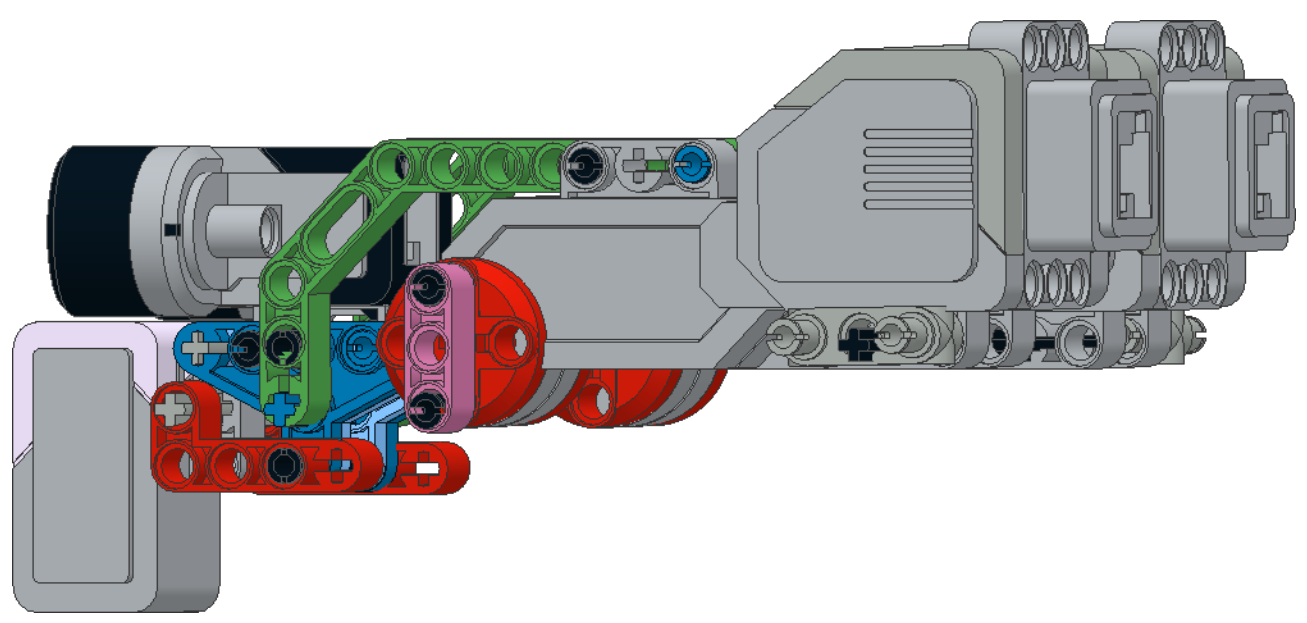
2x

1x



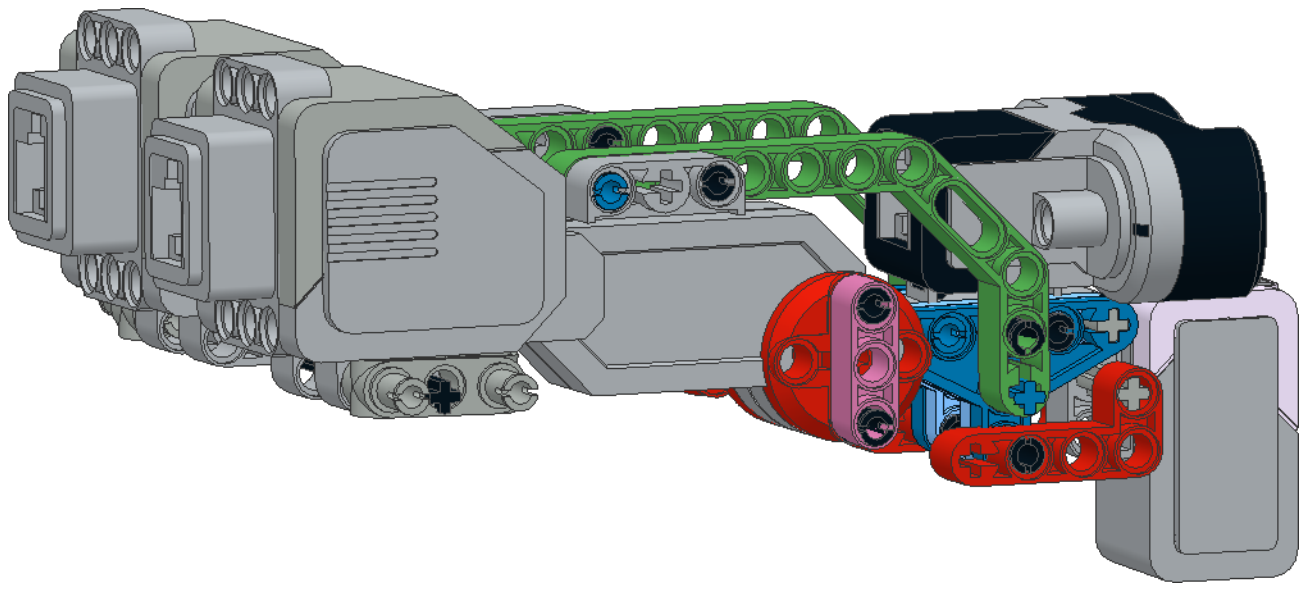
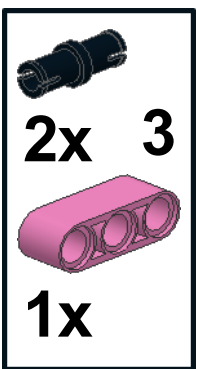
13


2x 3

1x


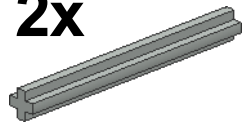


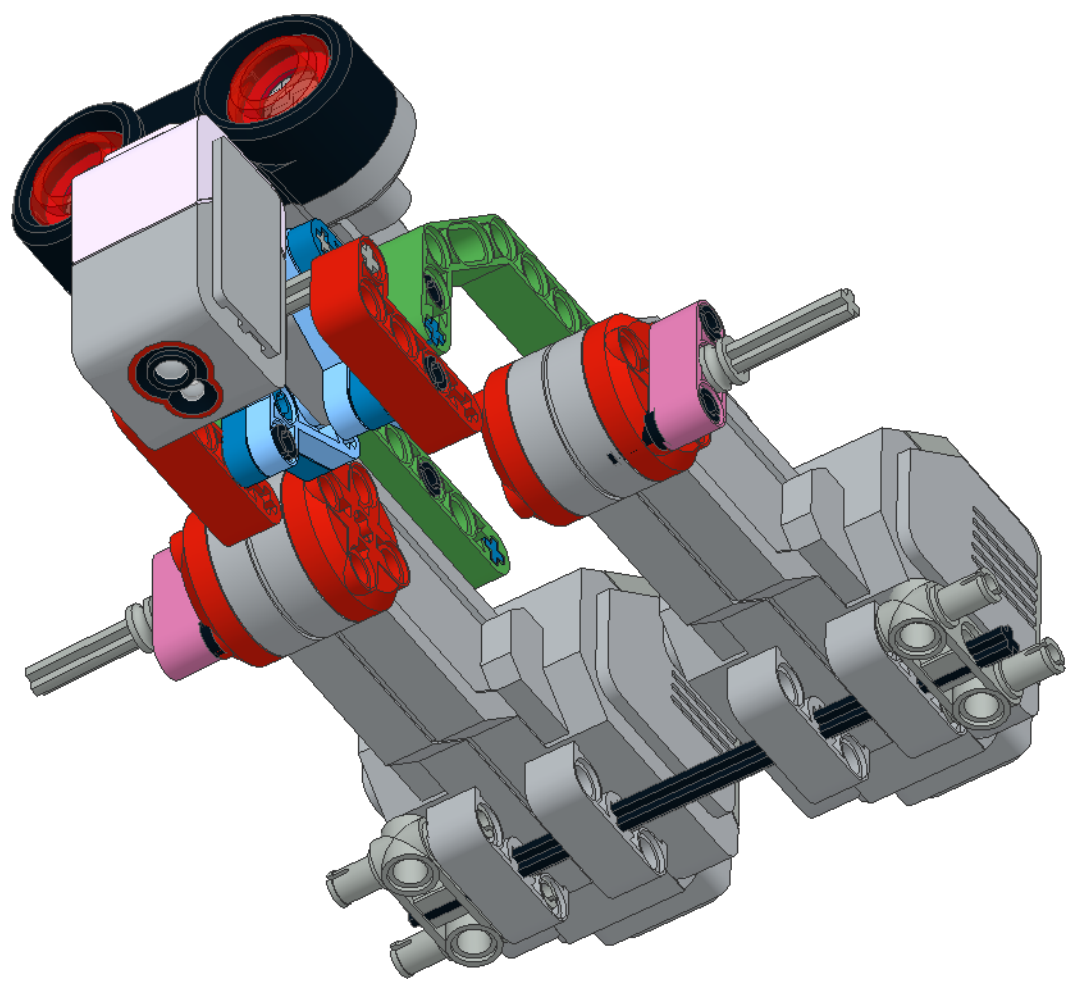
14

2x 3
1x



15

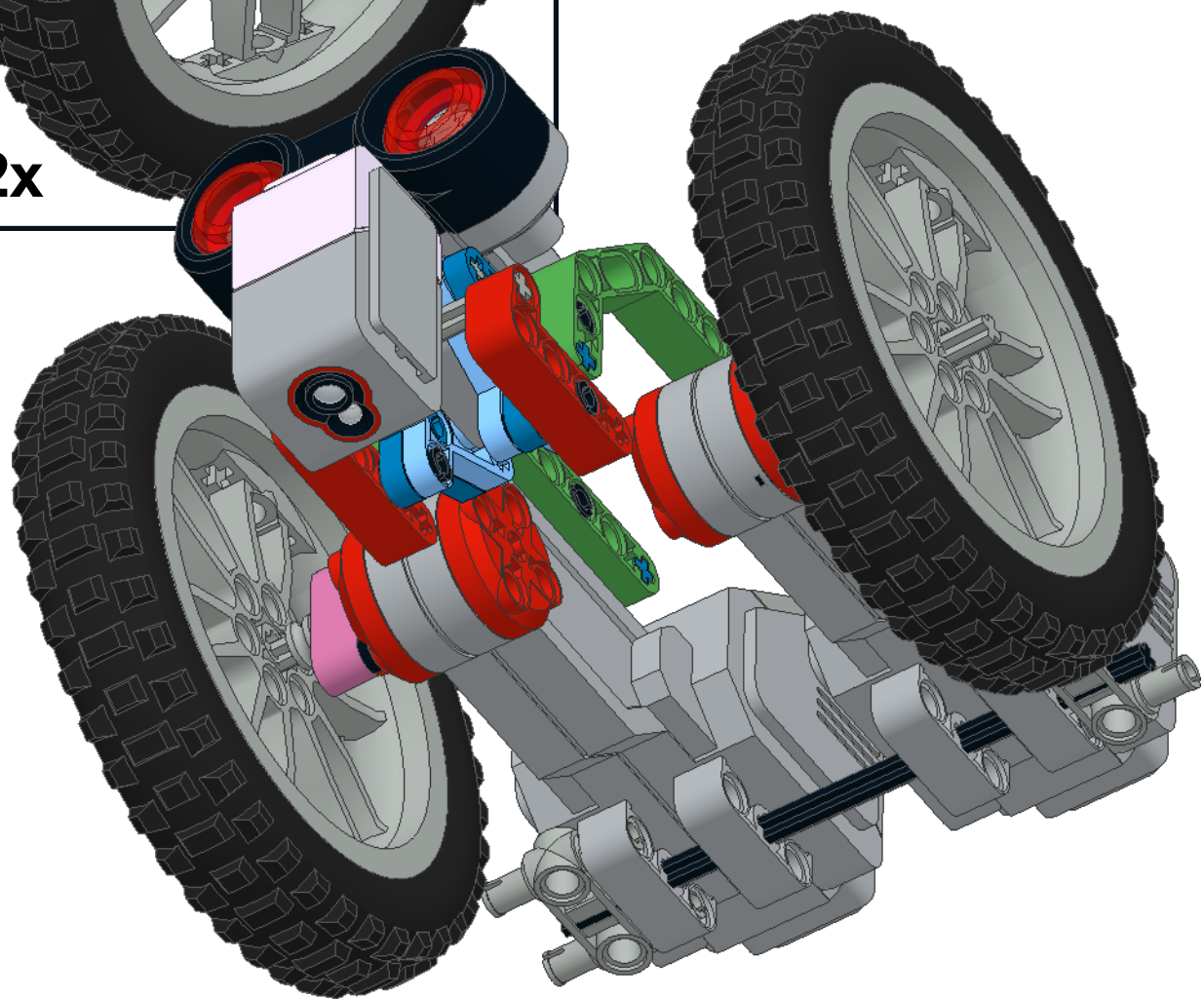
	5
2x	
2x	



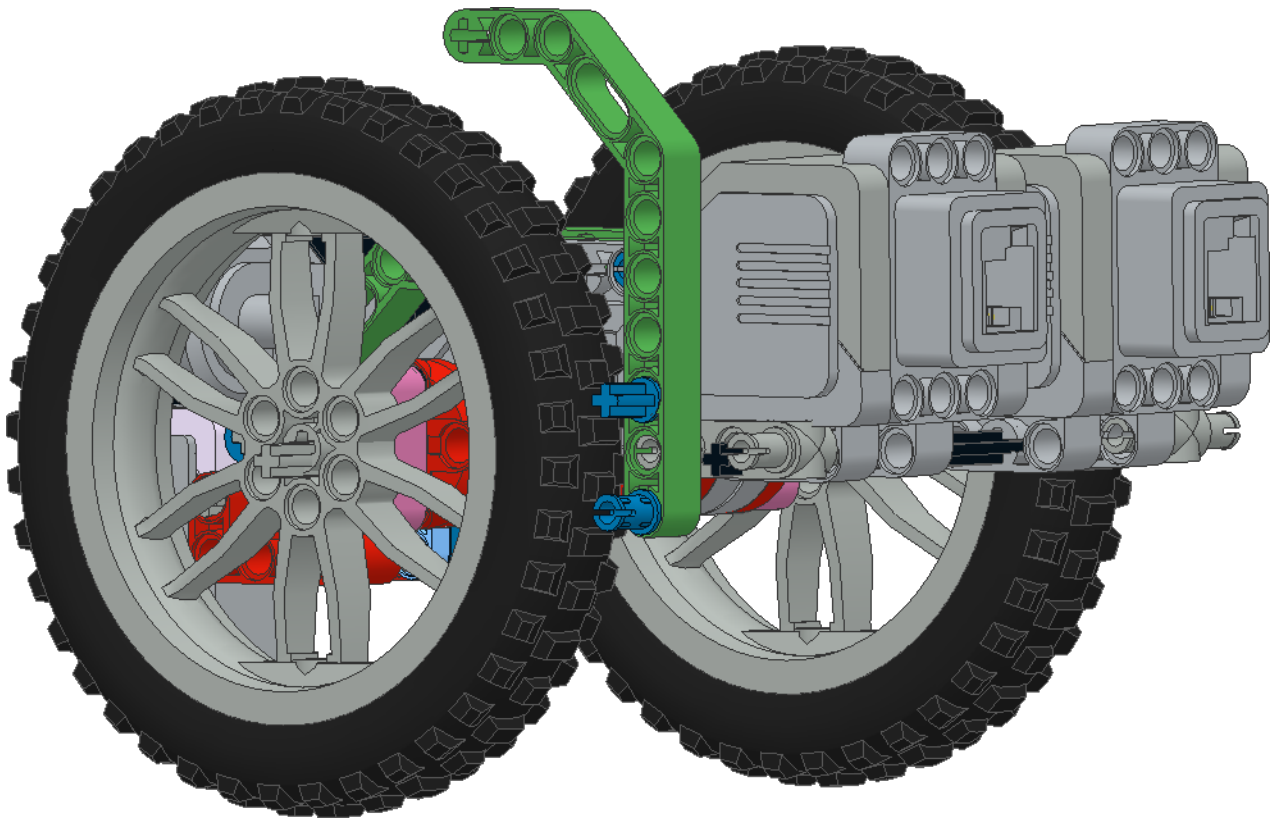
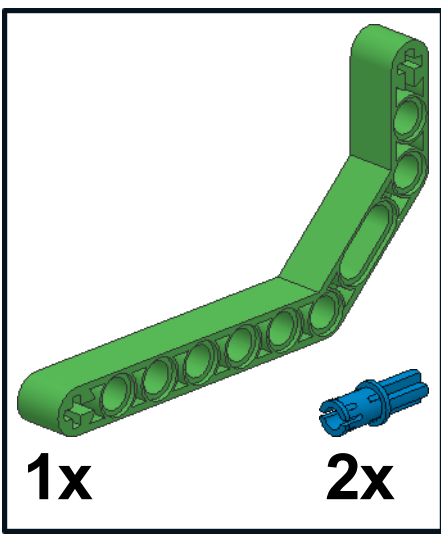
16



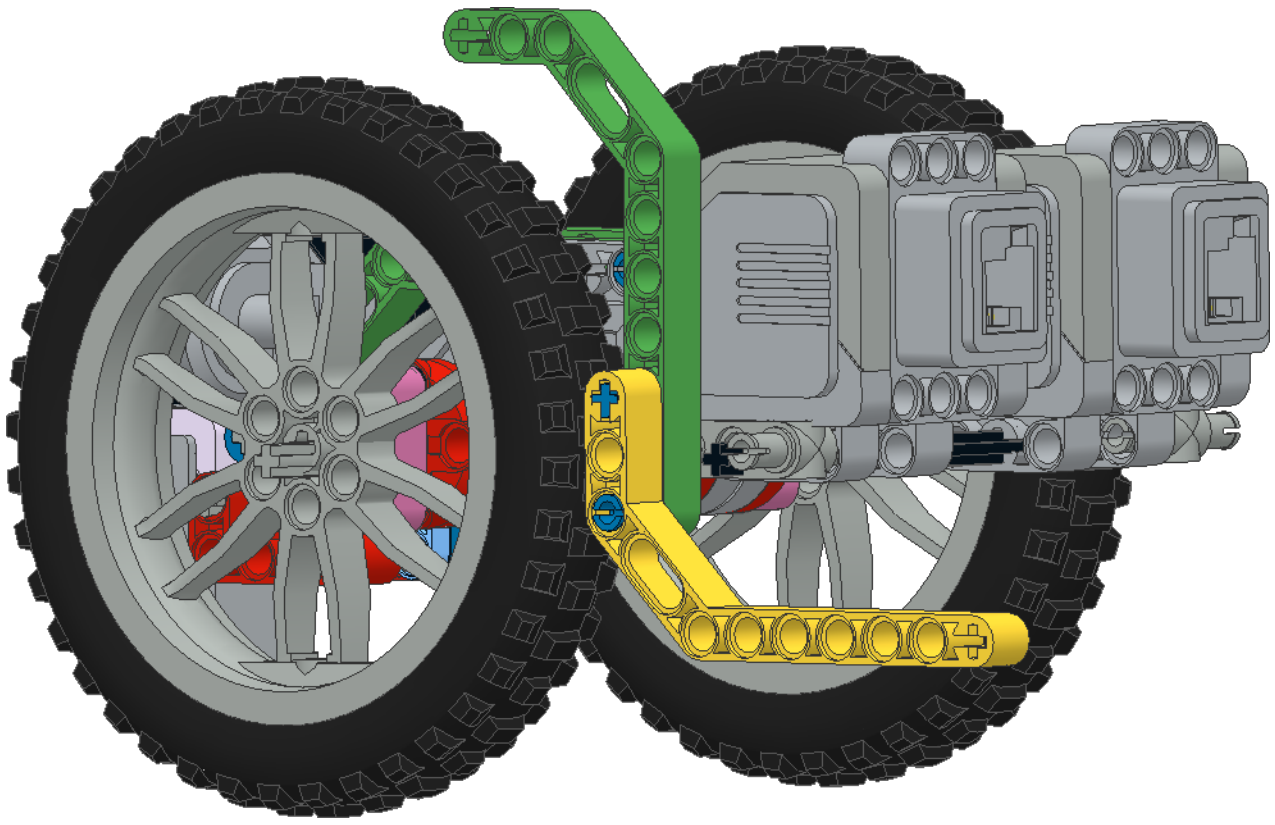
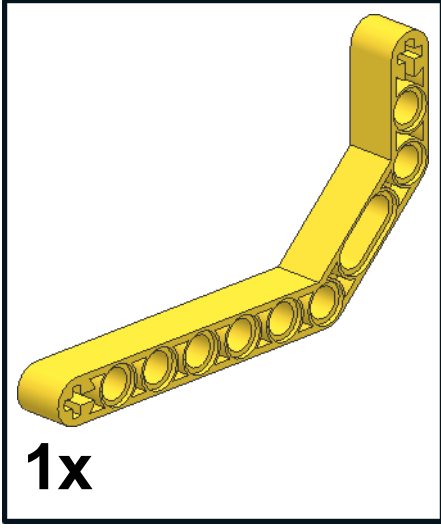
2x



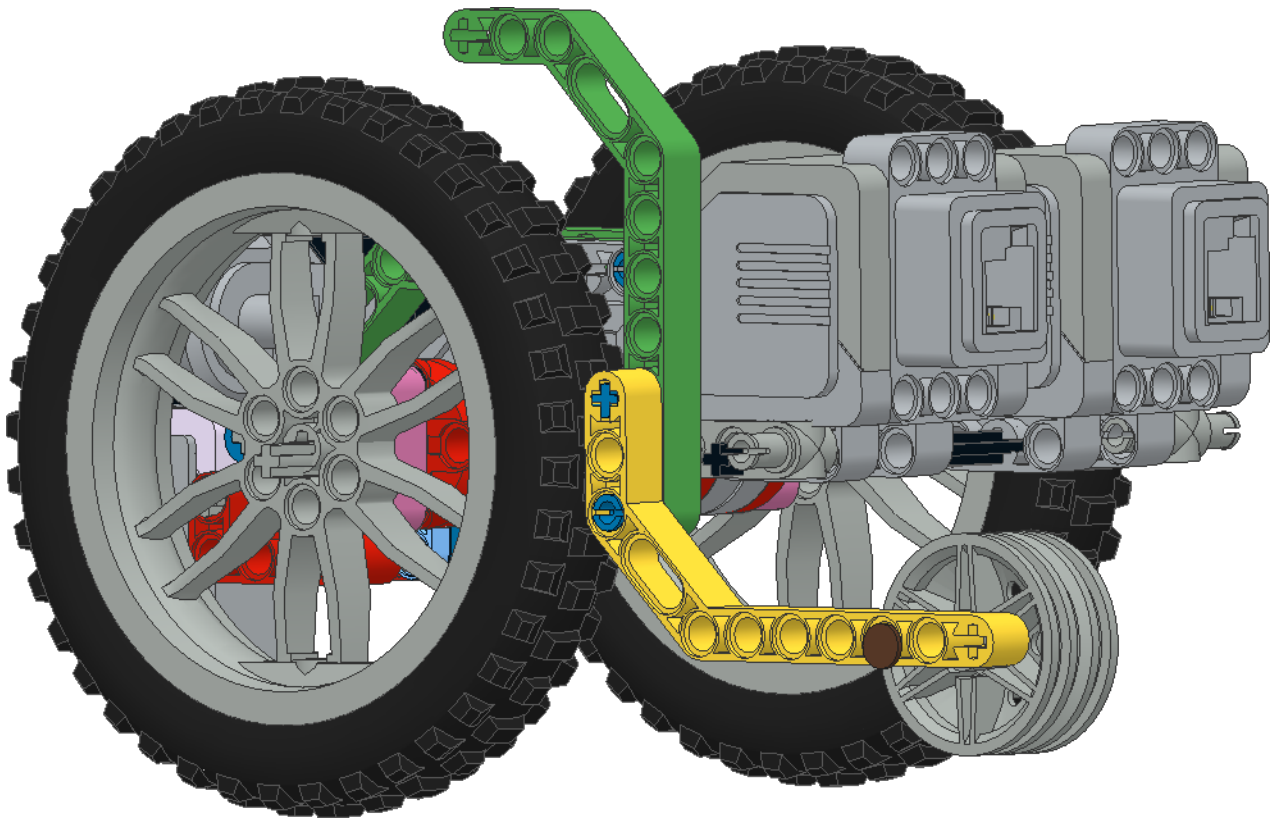
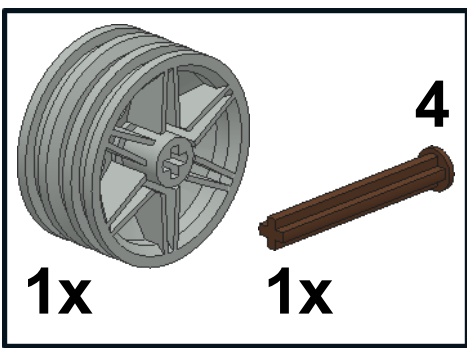
17



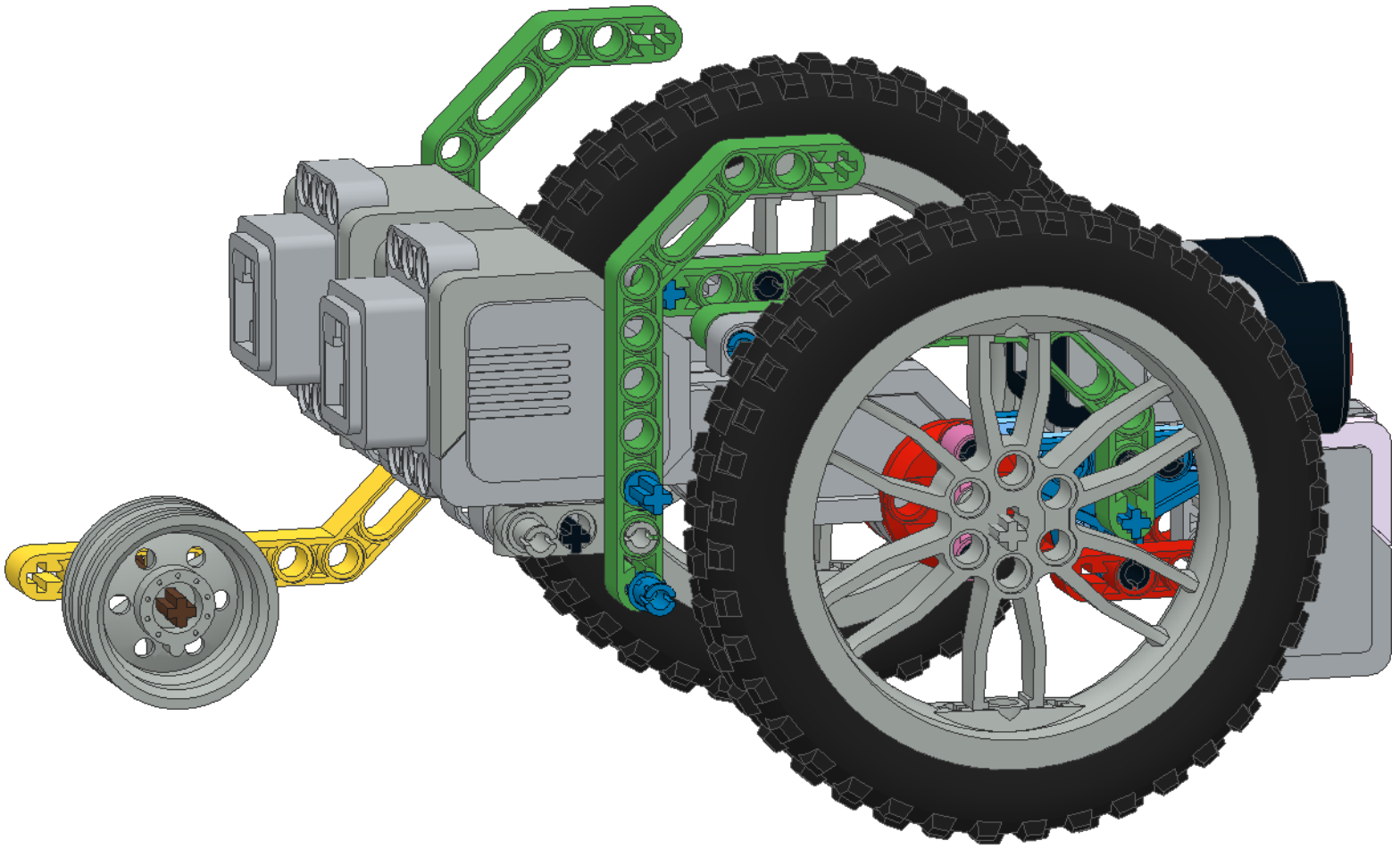
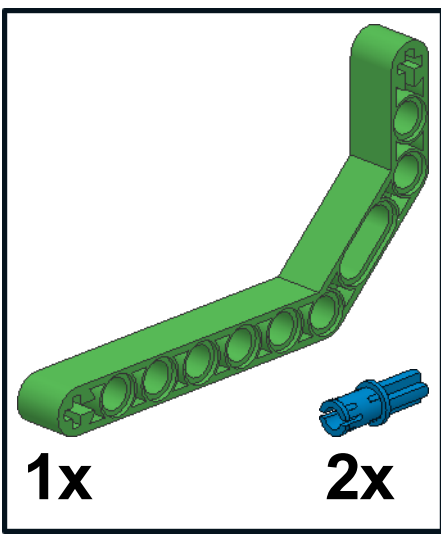
18



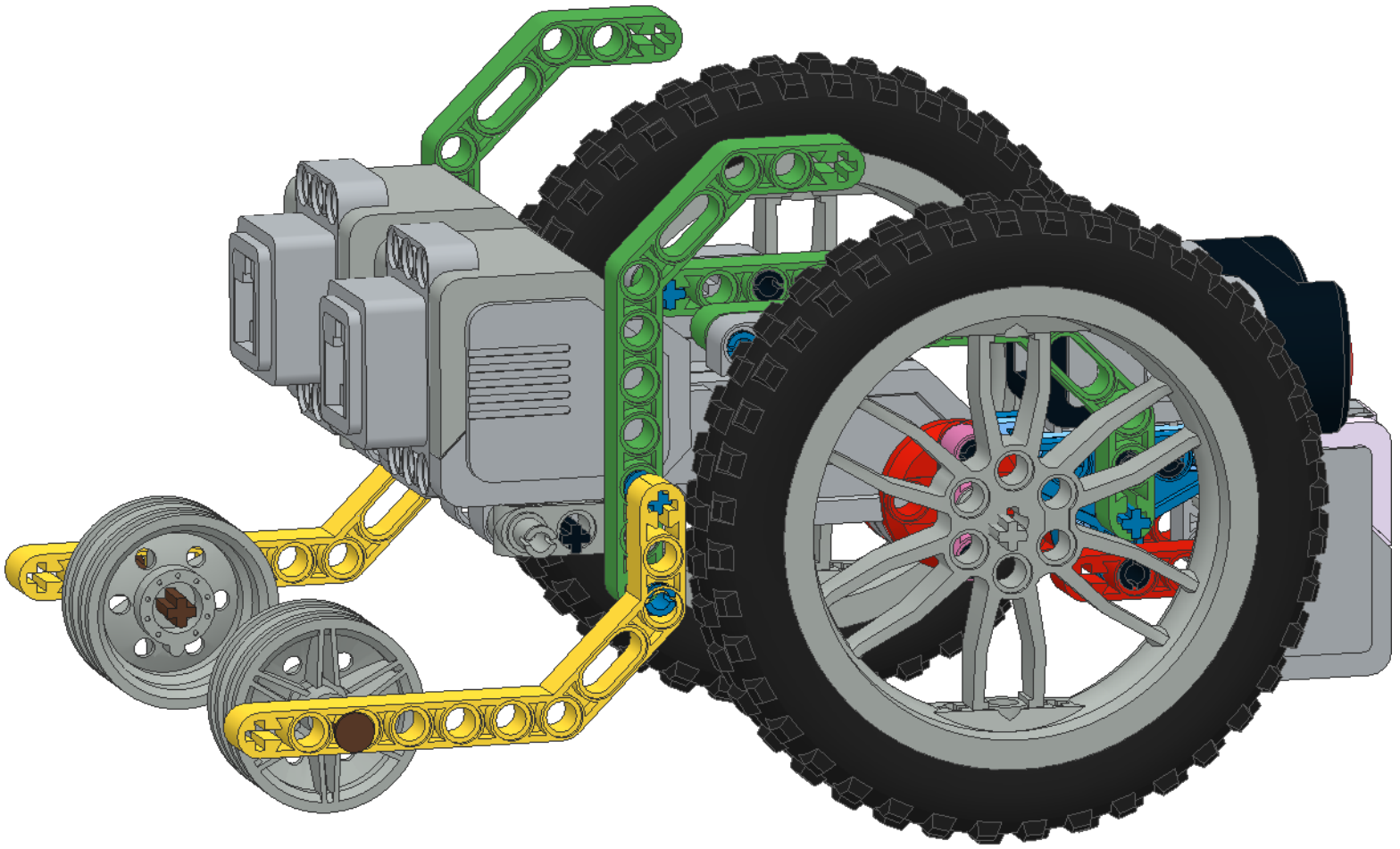
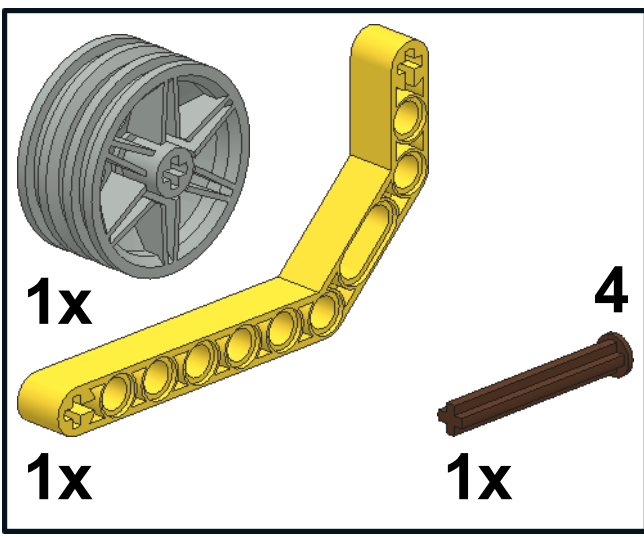
19



20



21

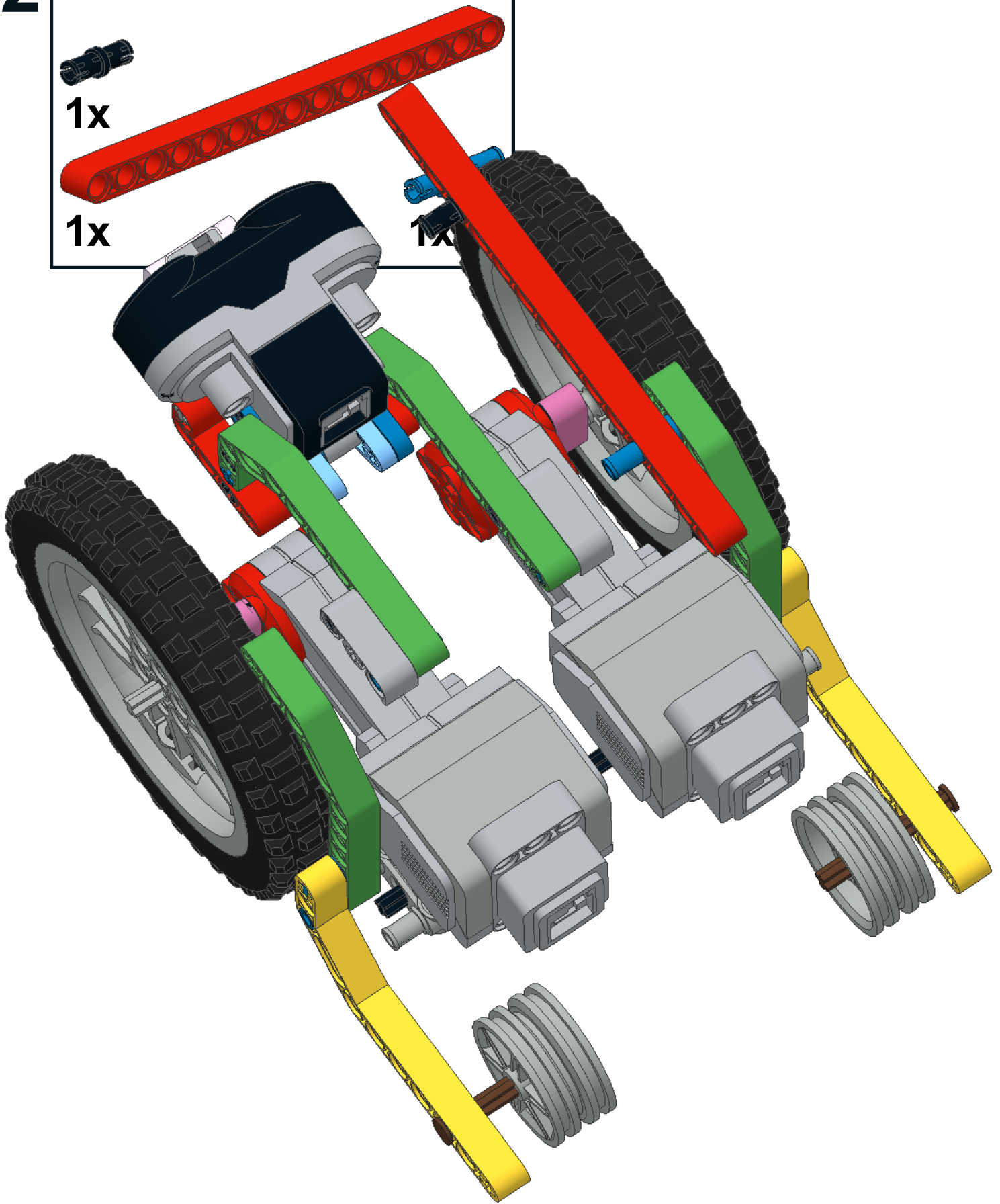




1x

1x

1x

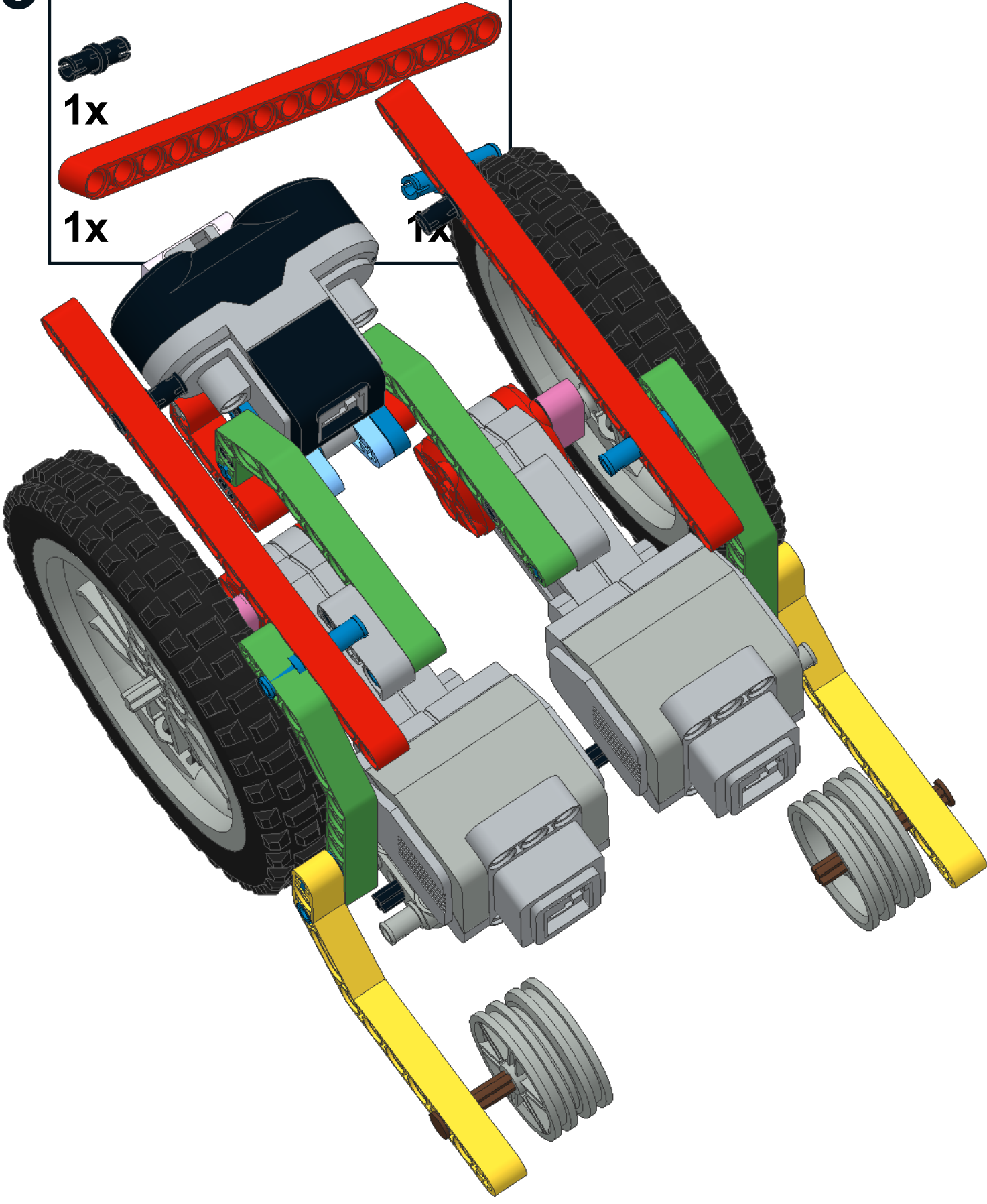


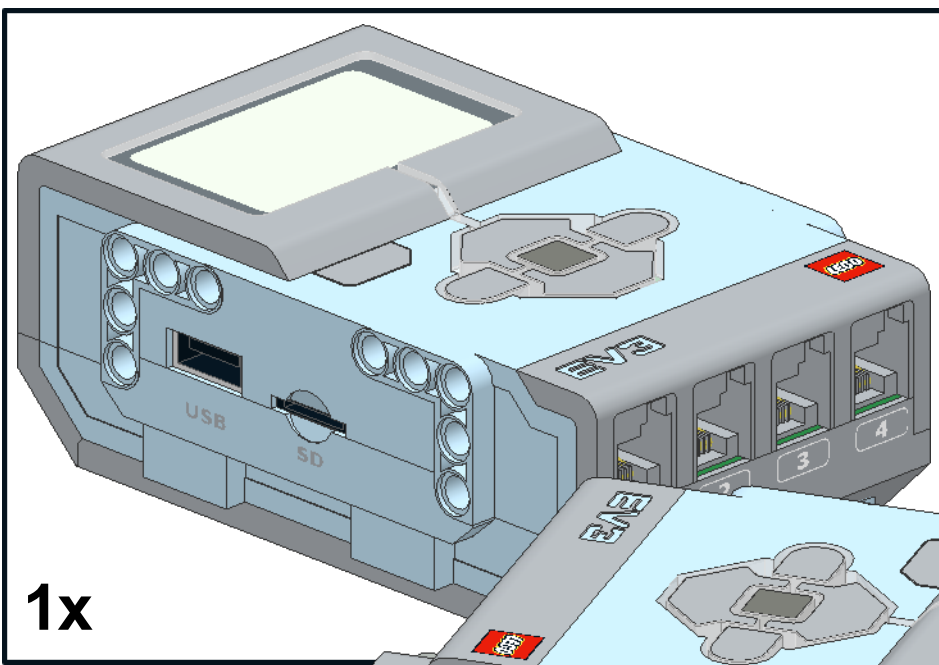


1x

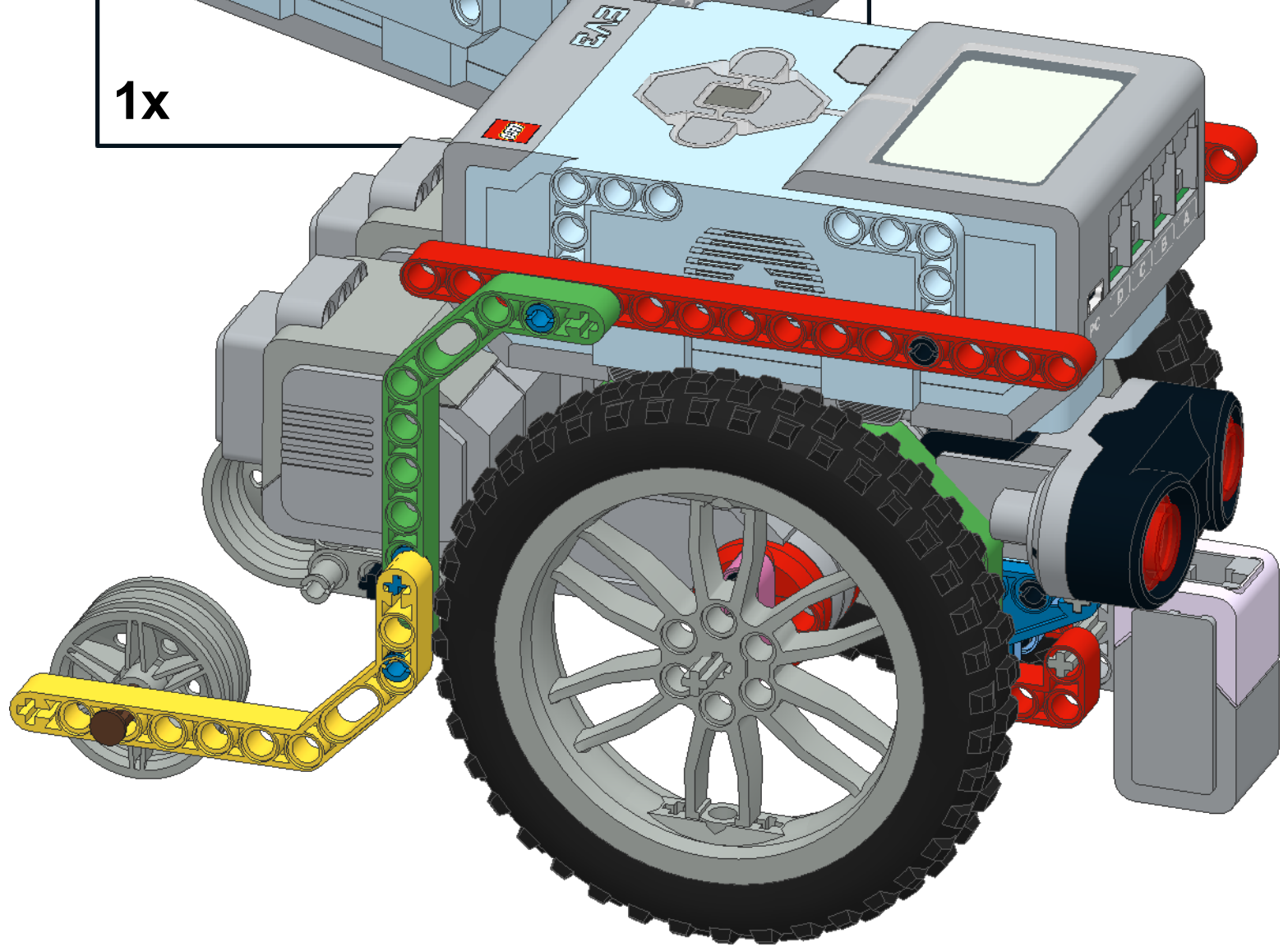
1x

1x





1x



25



1x

1x