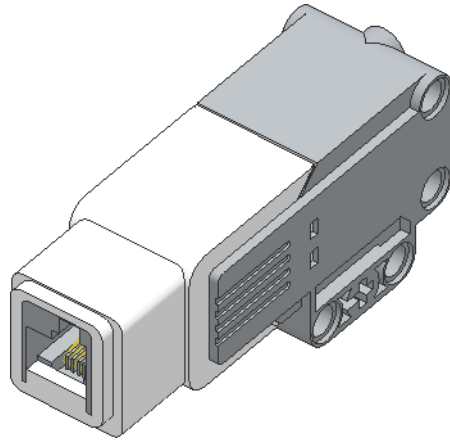
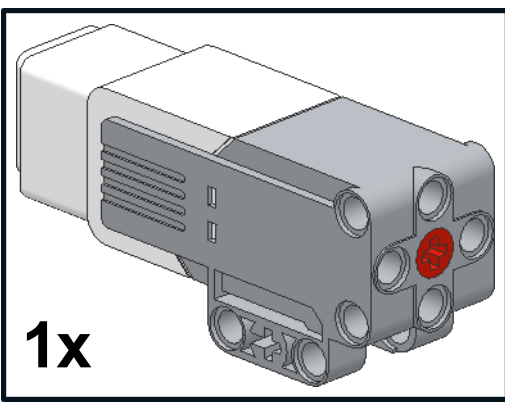
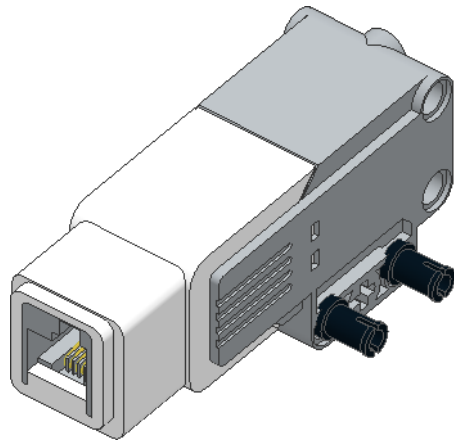
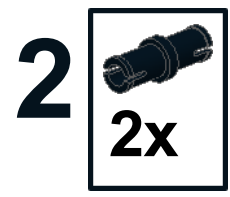


1

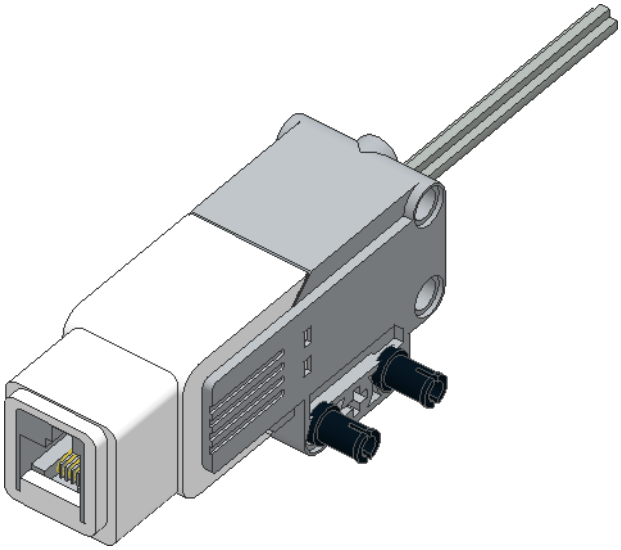
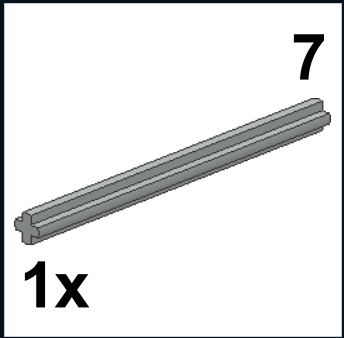





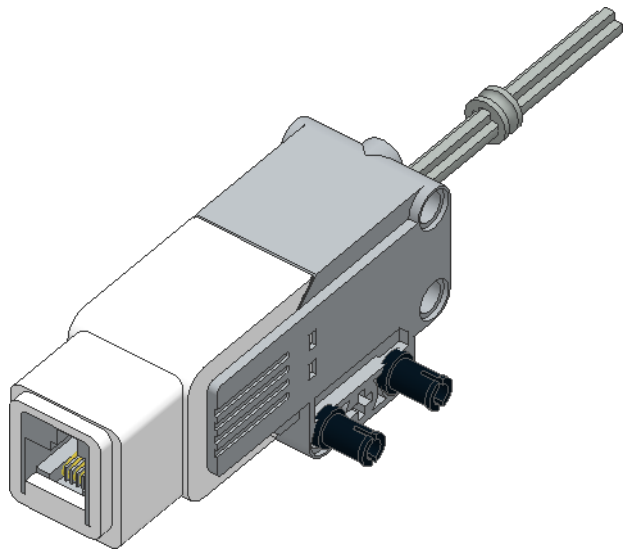
3

7

1x



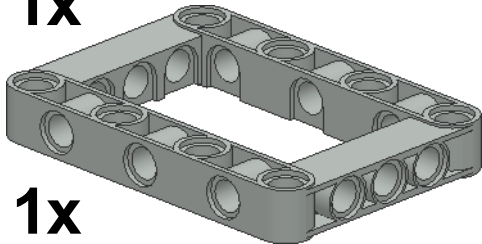
4  1x



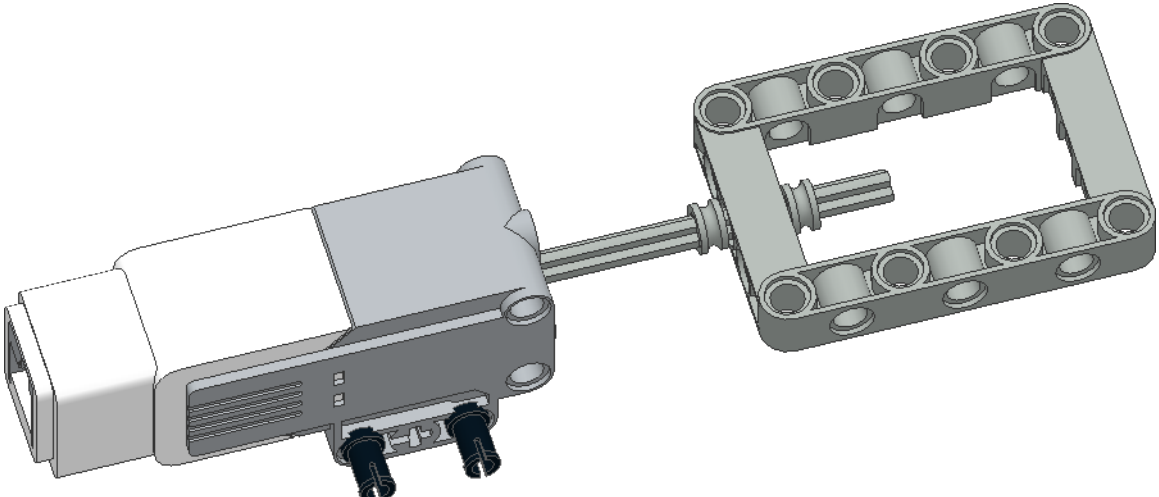
5



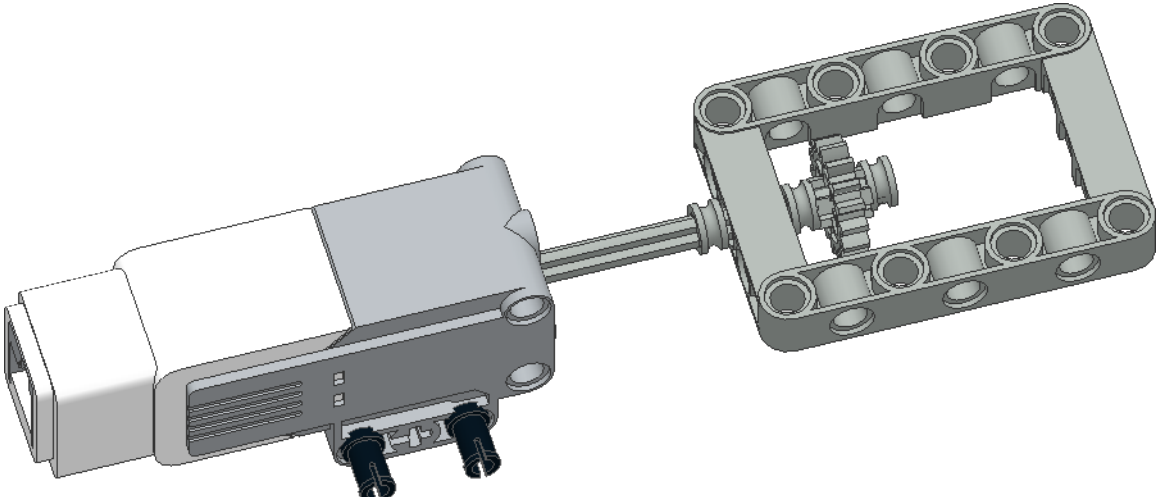
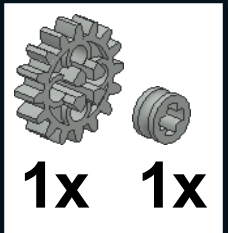
1x



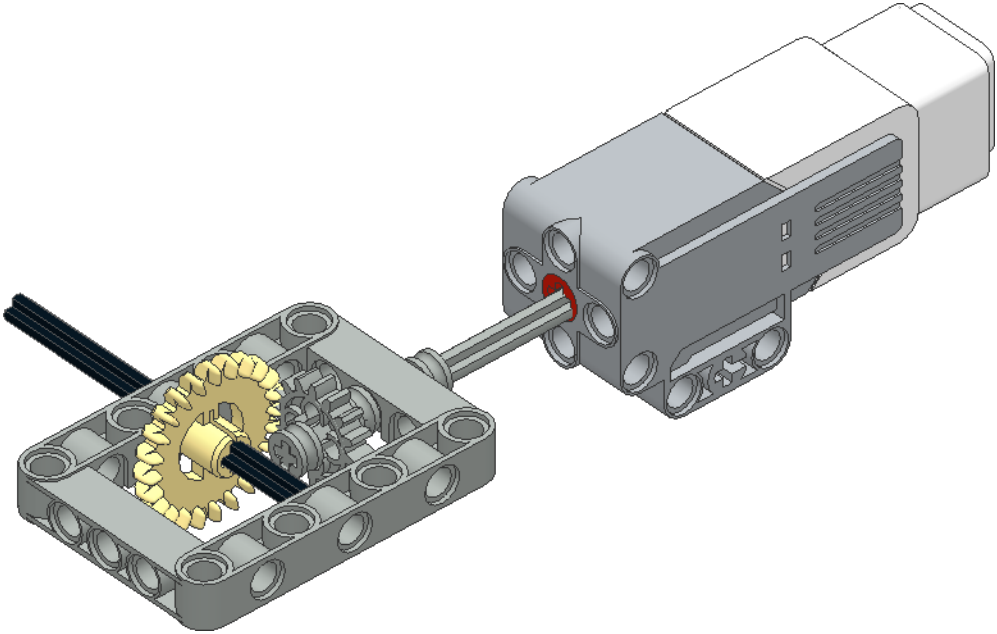
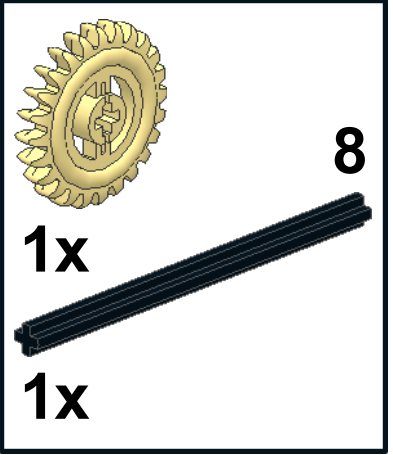
1x



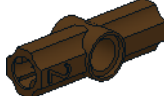
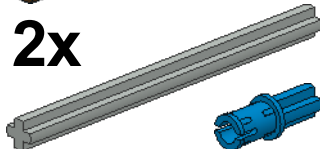

6

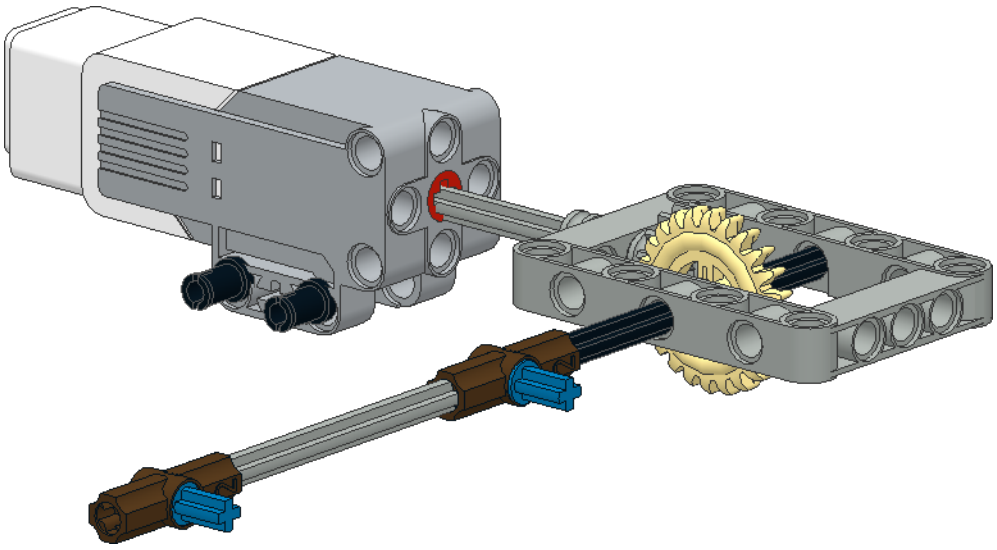


7

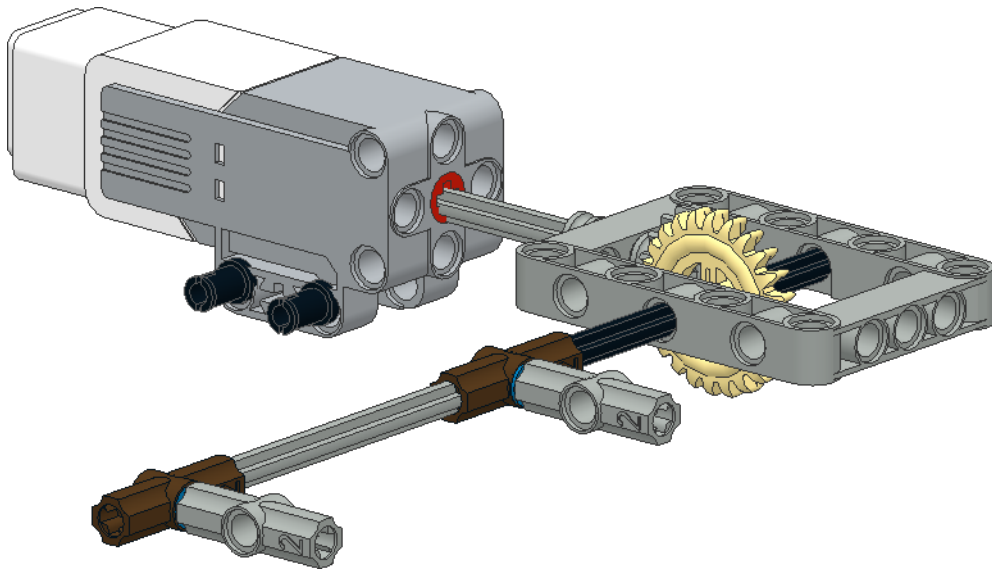


8

	7
2x	
1x	
	2x

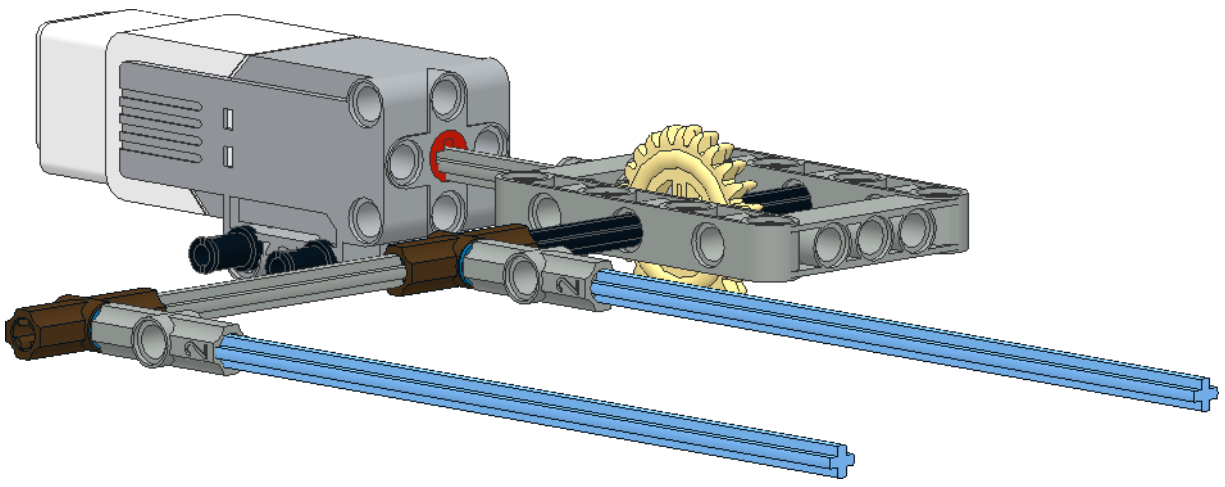
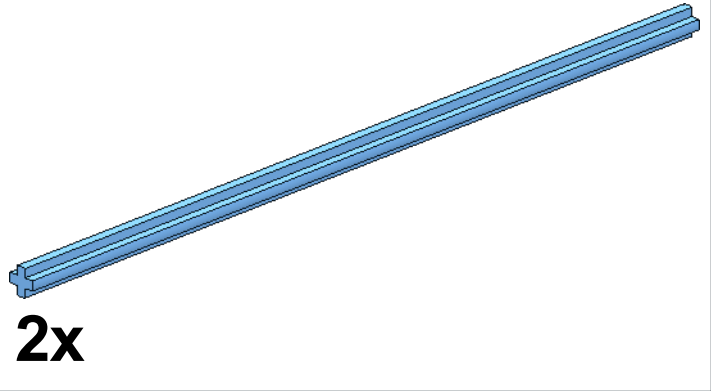


9
2x

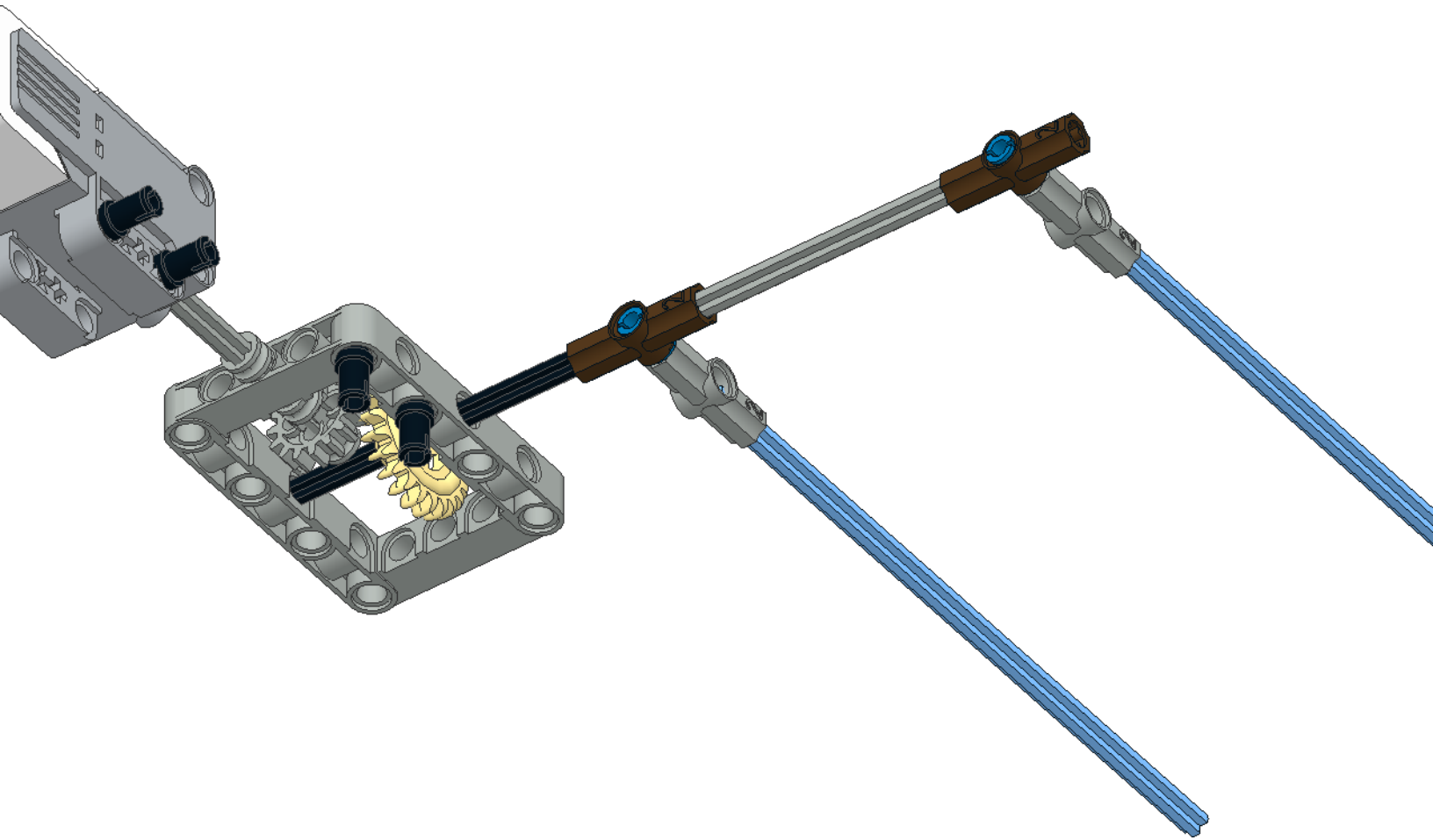


10


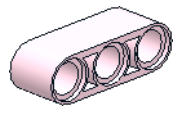
16

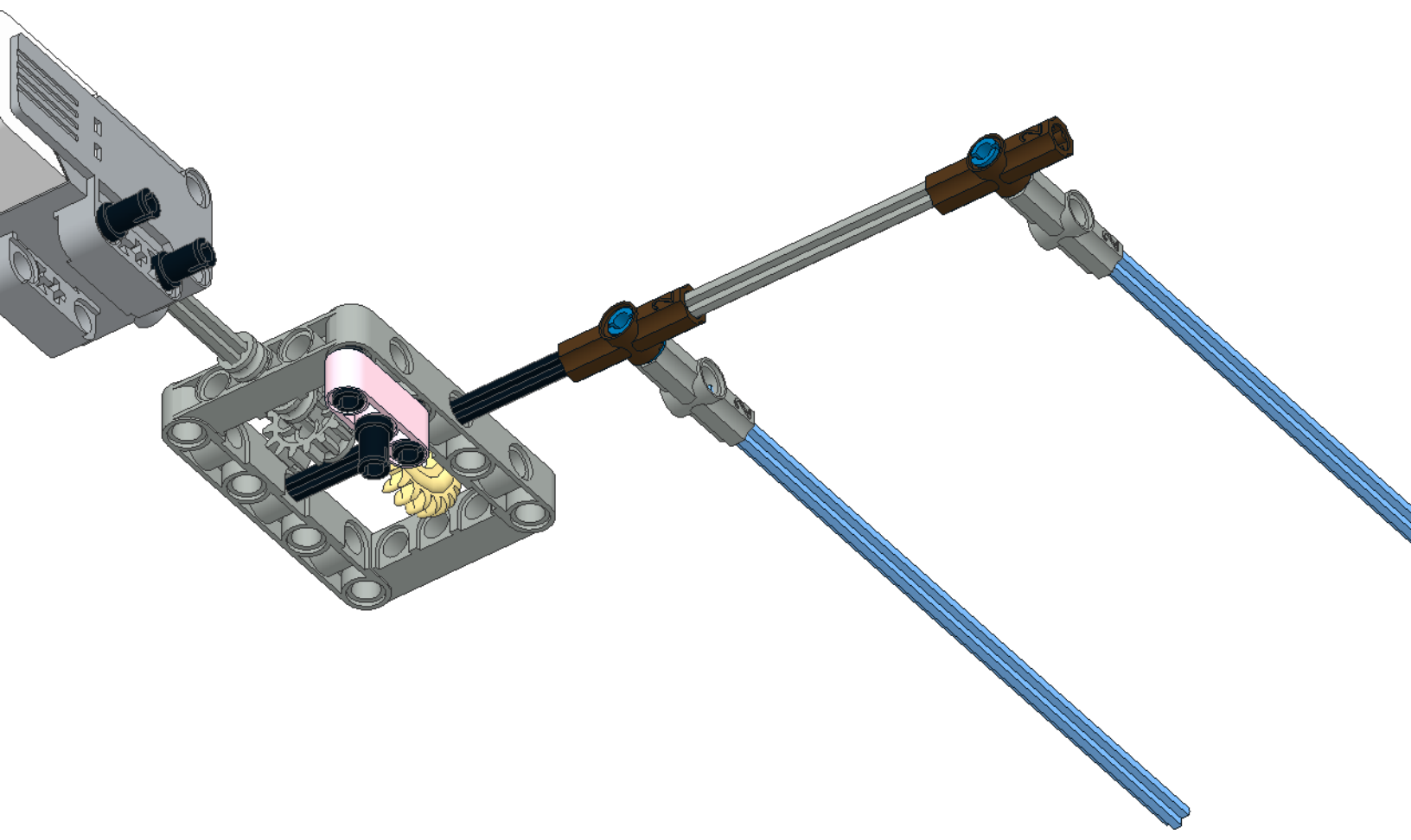


11


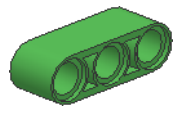


12


1x 3

1x



13


2x 3

1x

