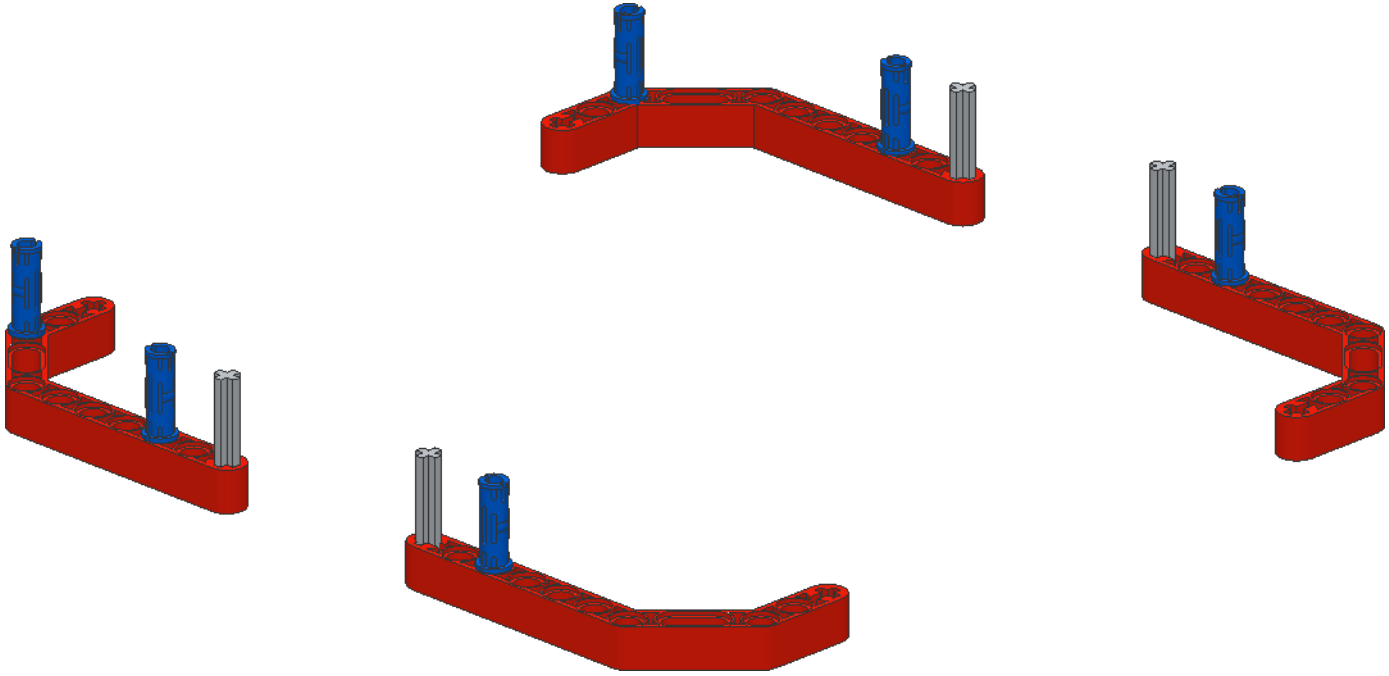
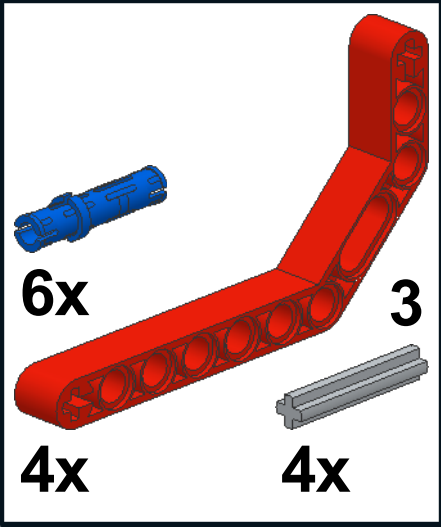
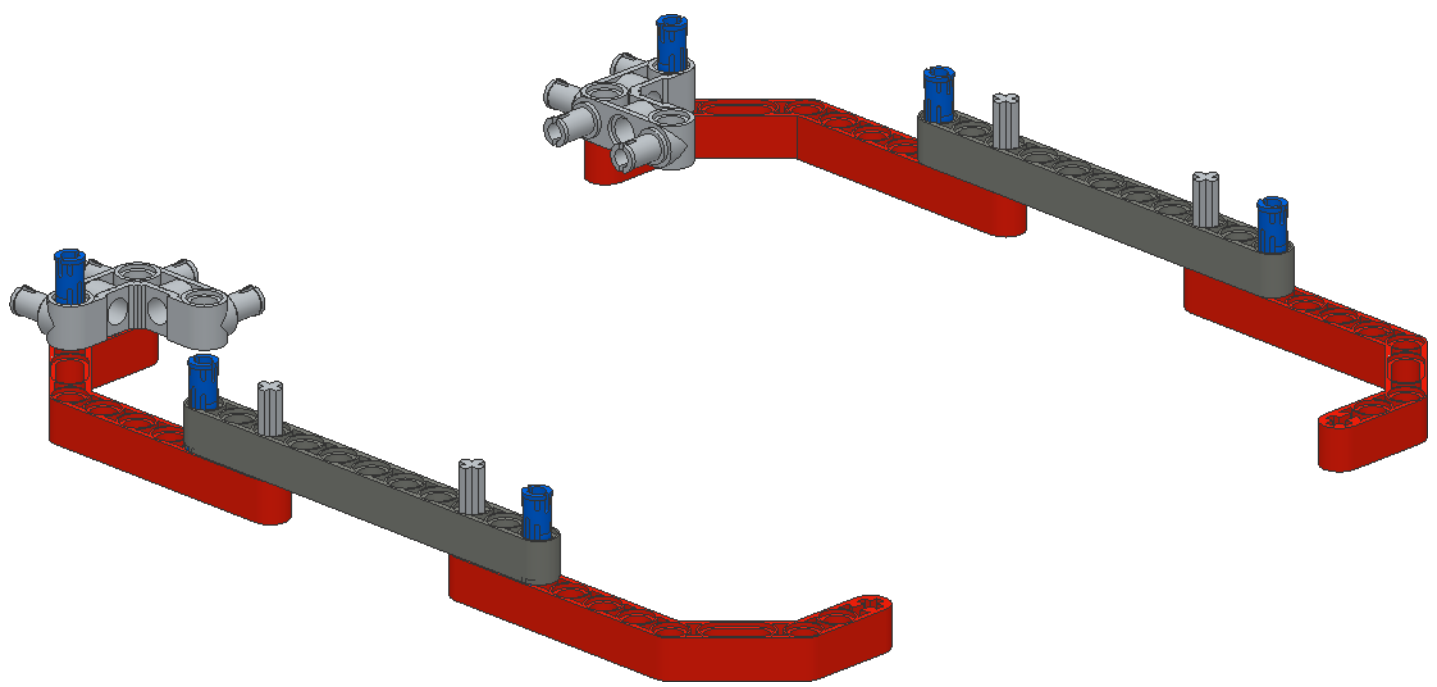
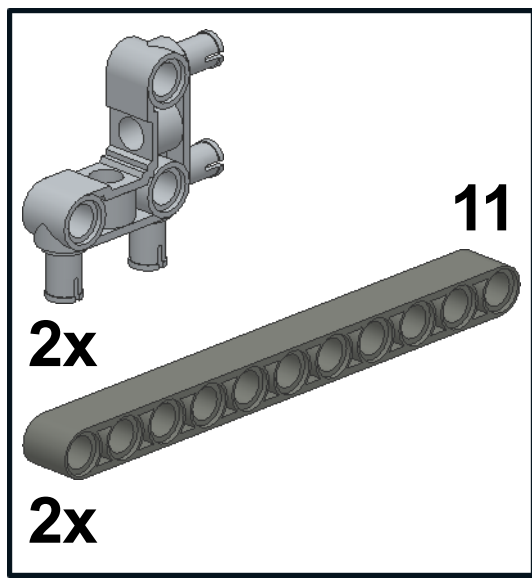


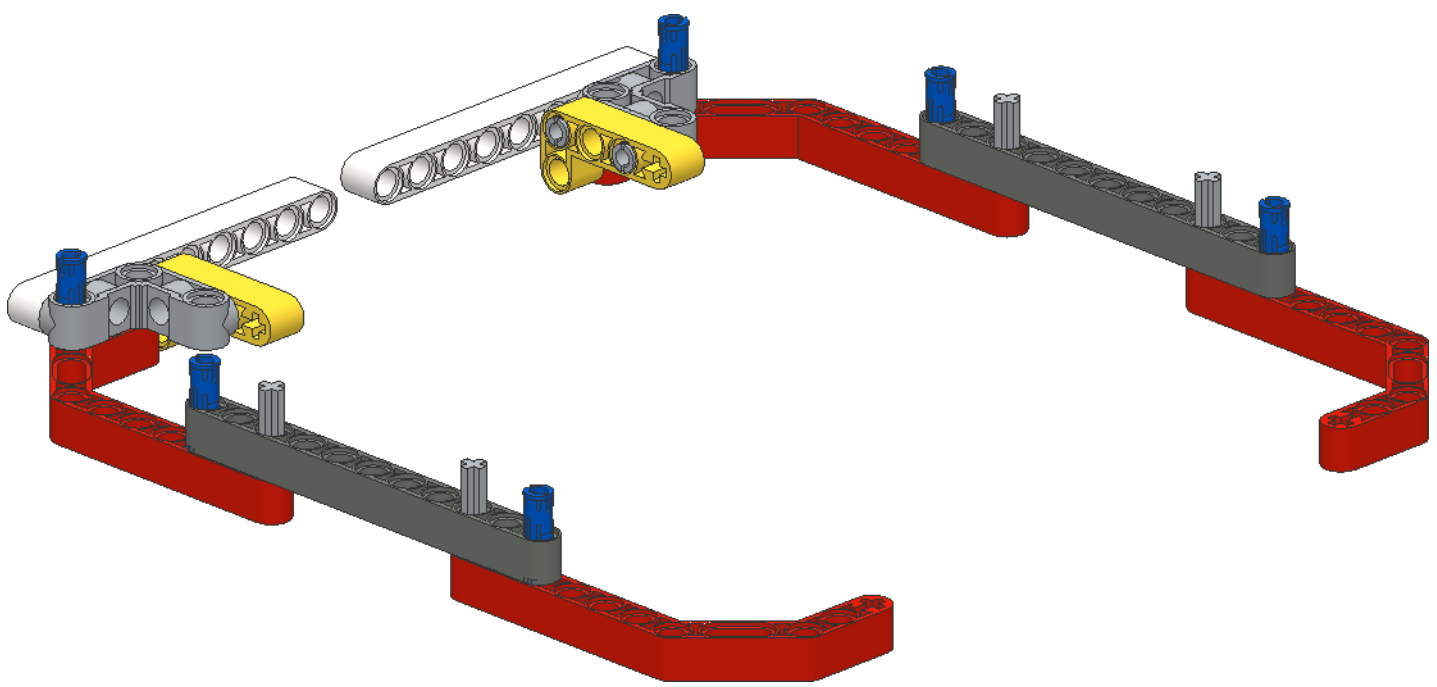
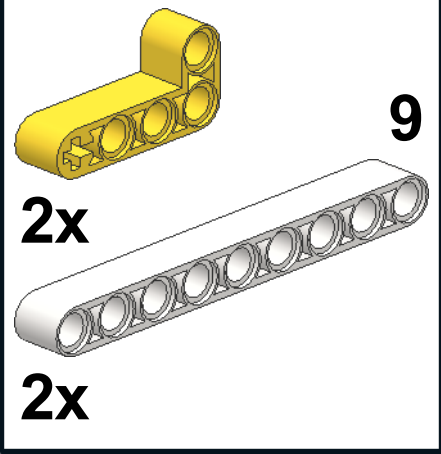
1



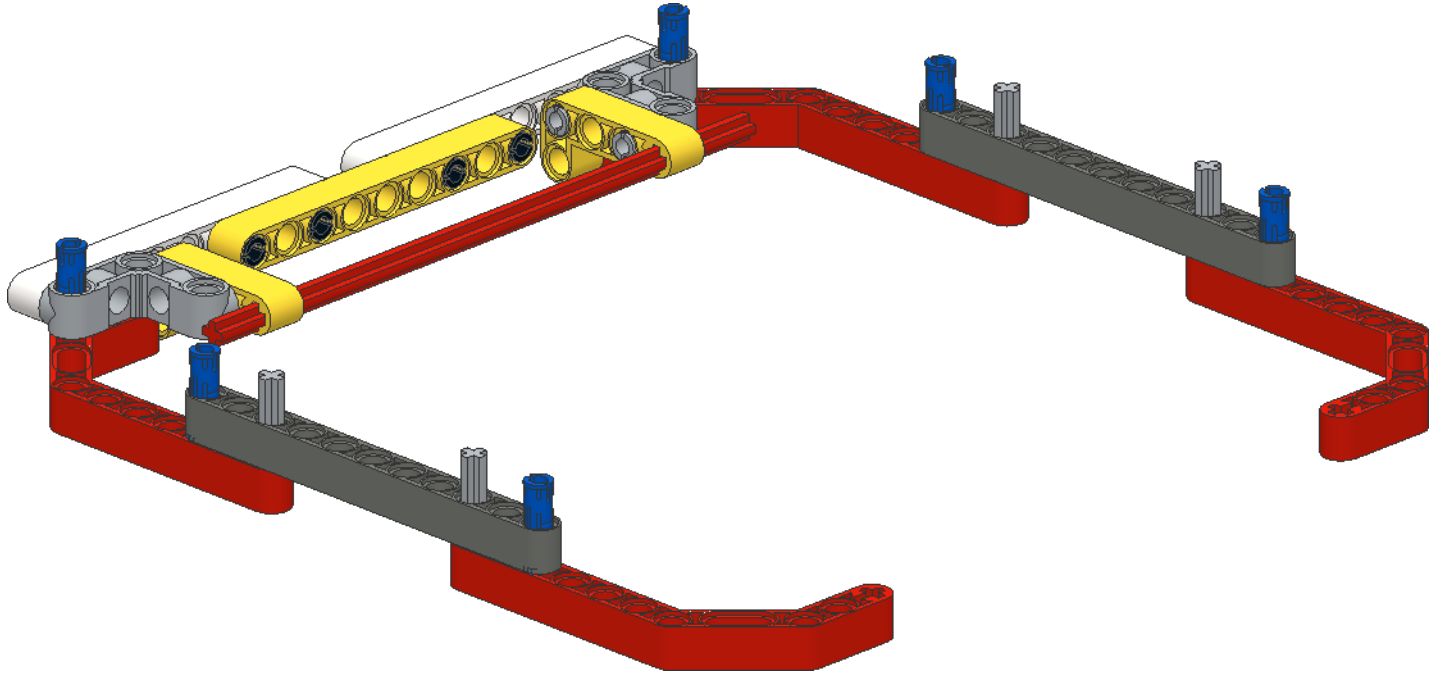
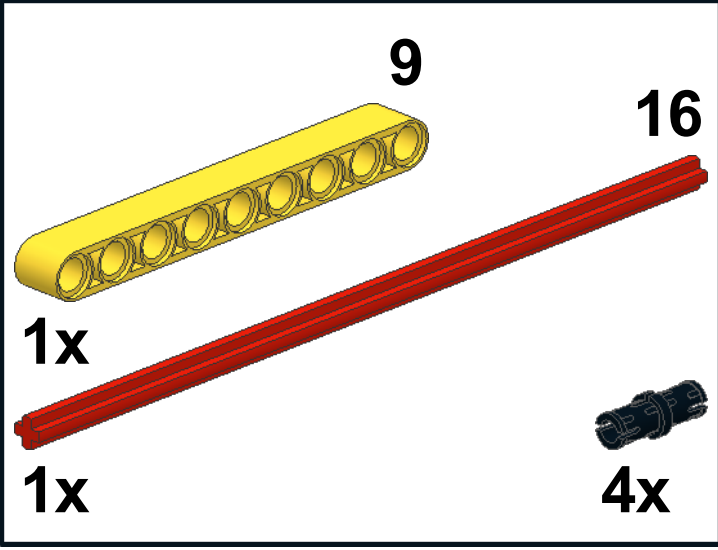
2



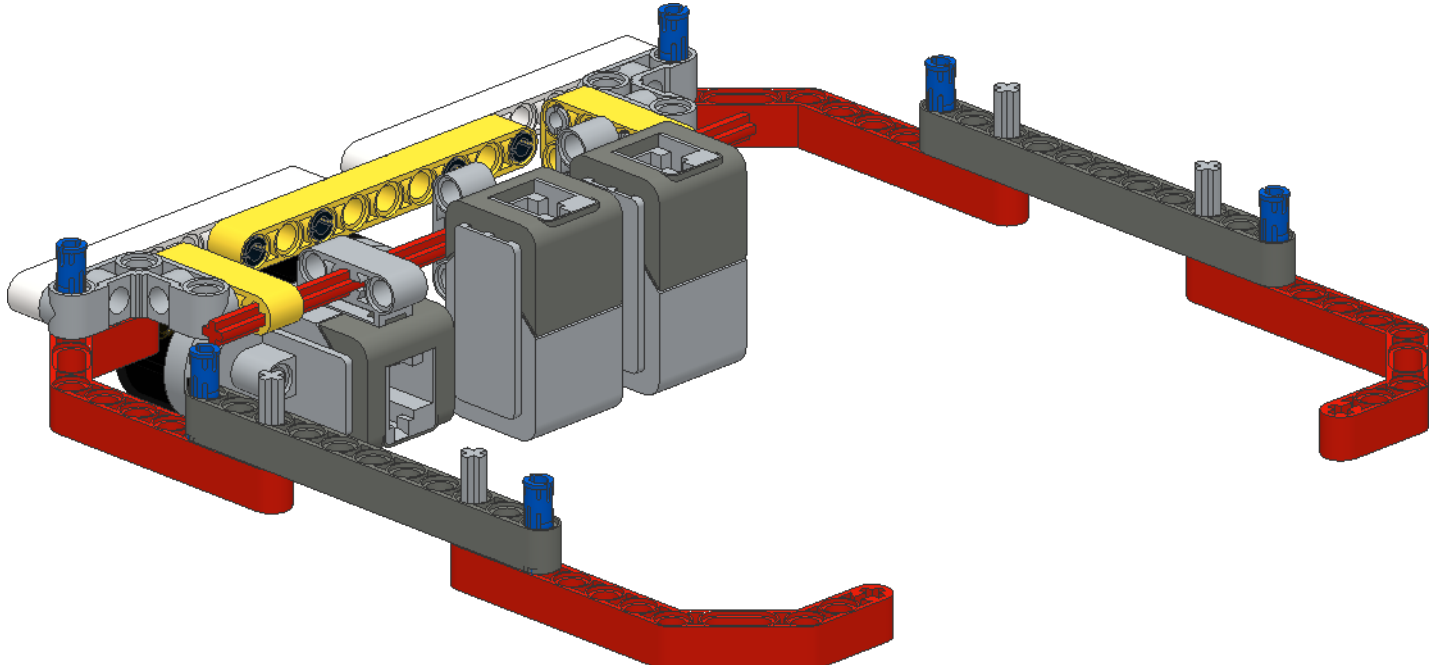
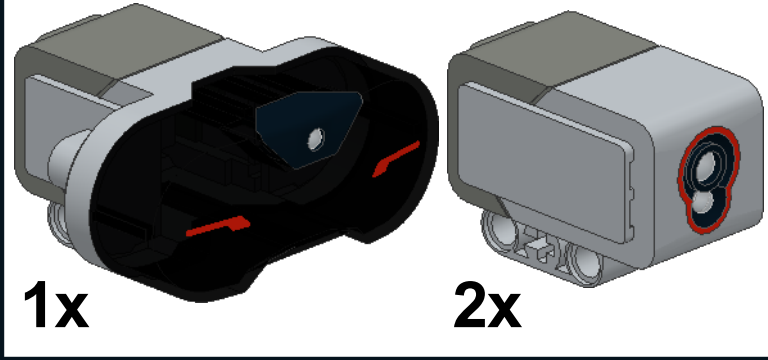
3



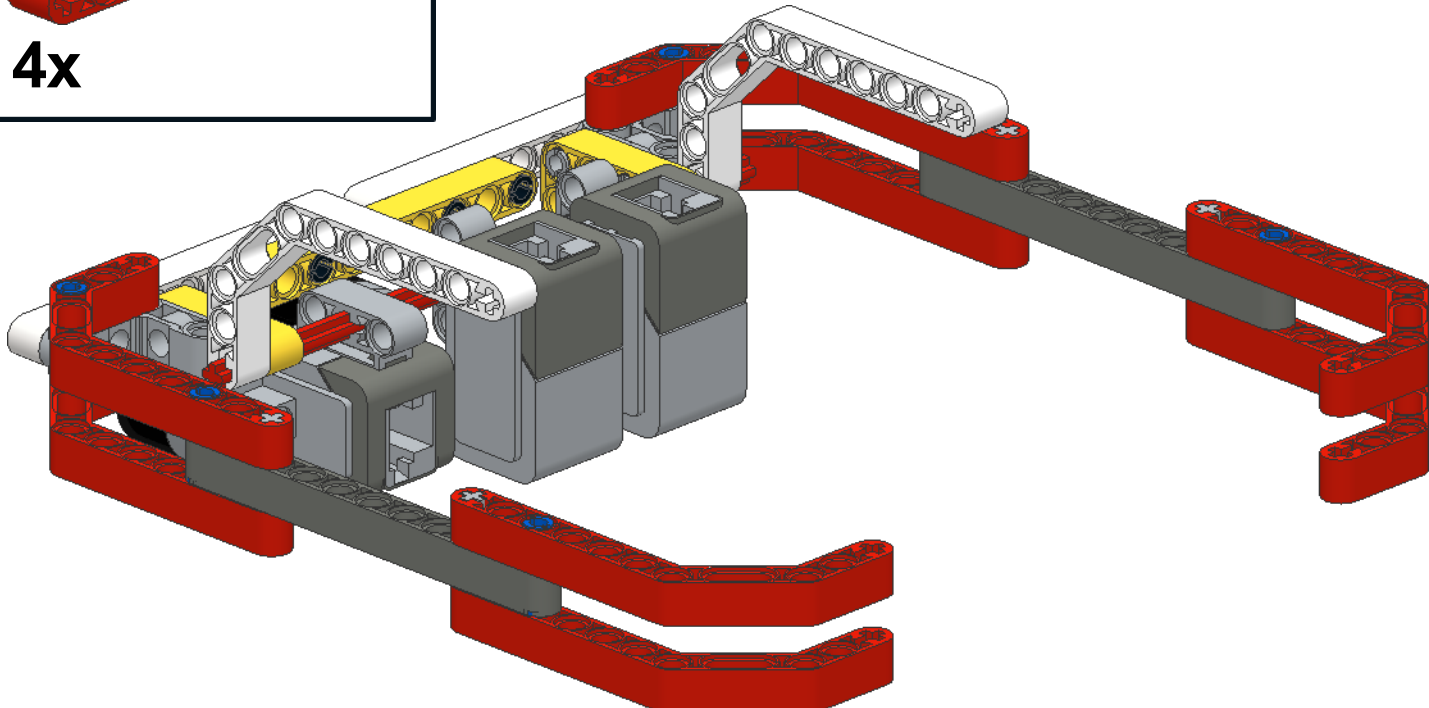
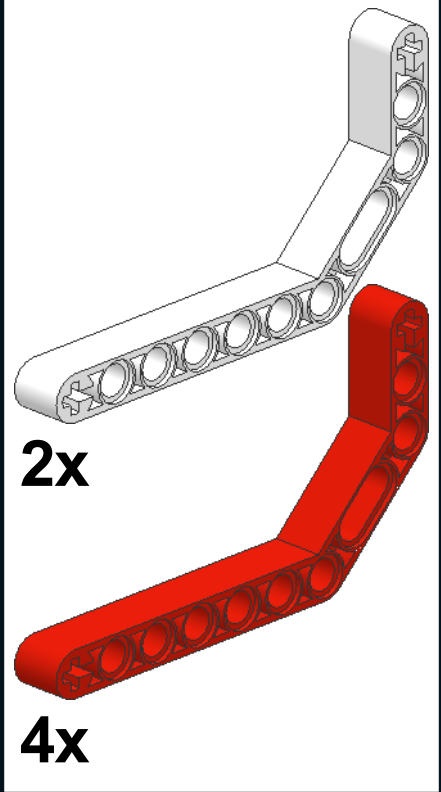
4



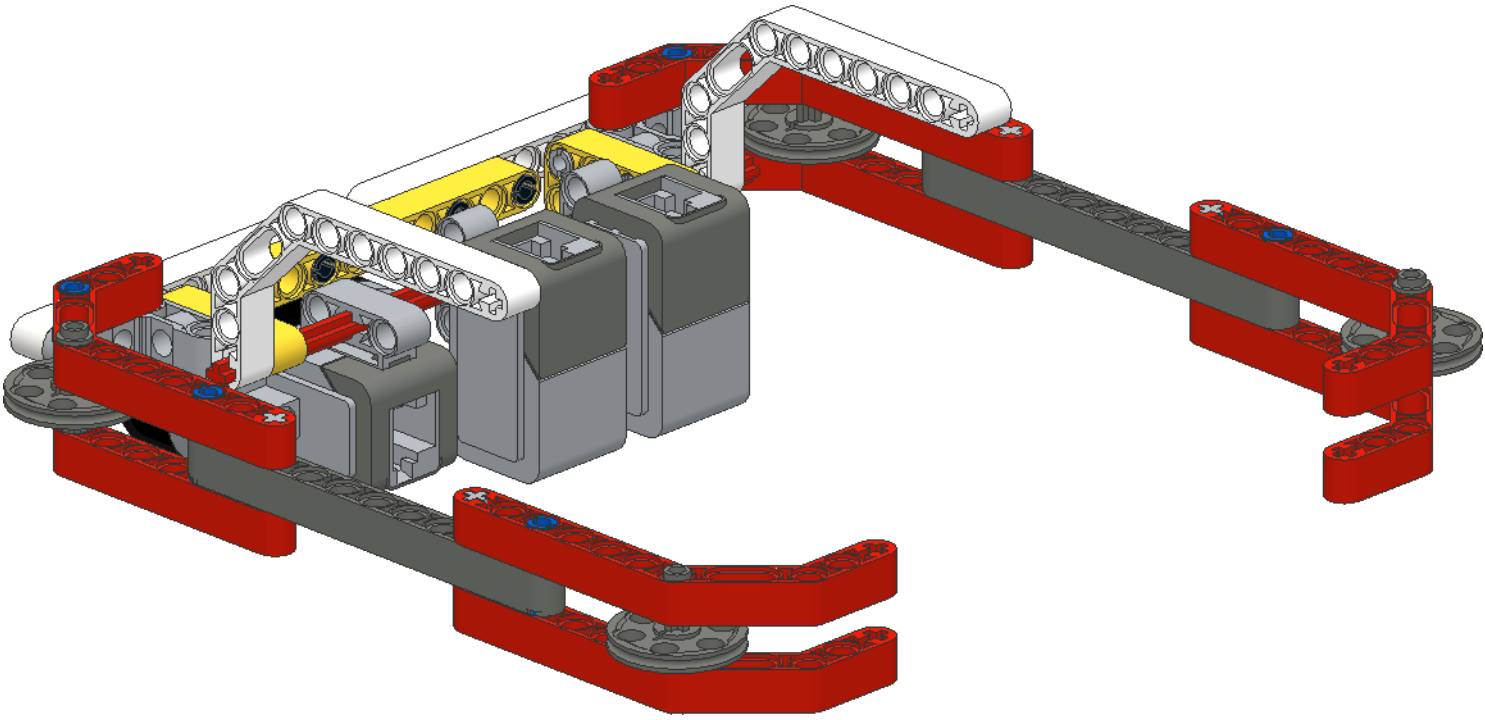
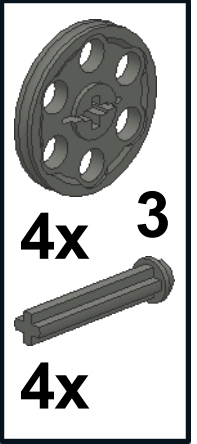
5



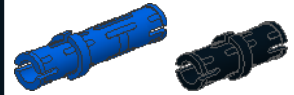
6



7

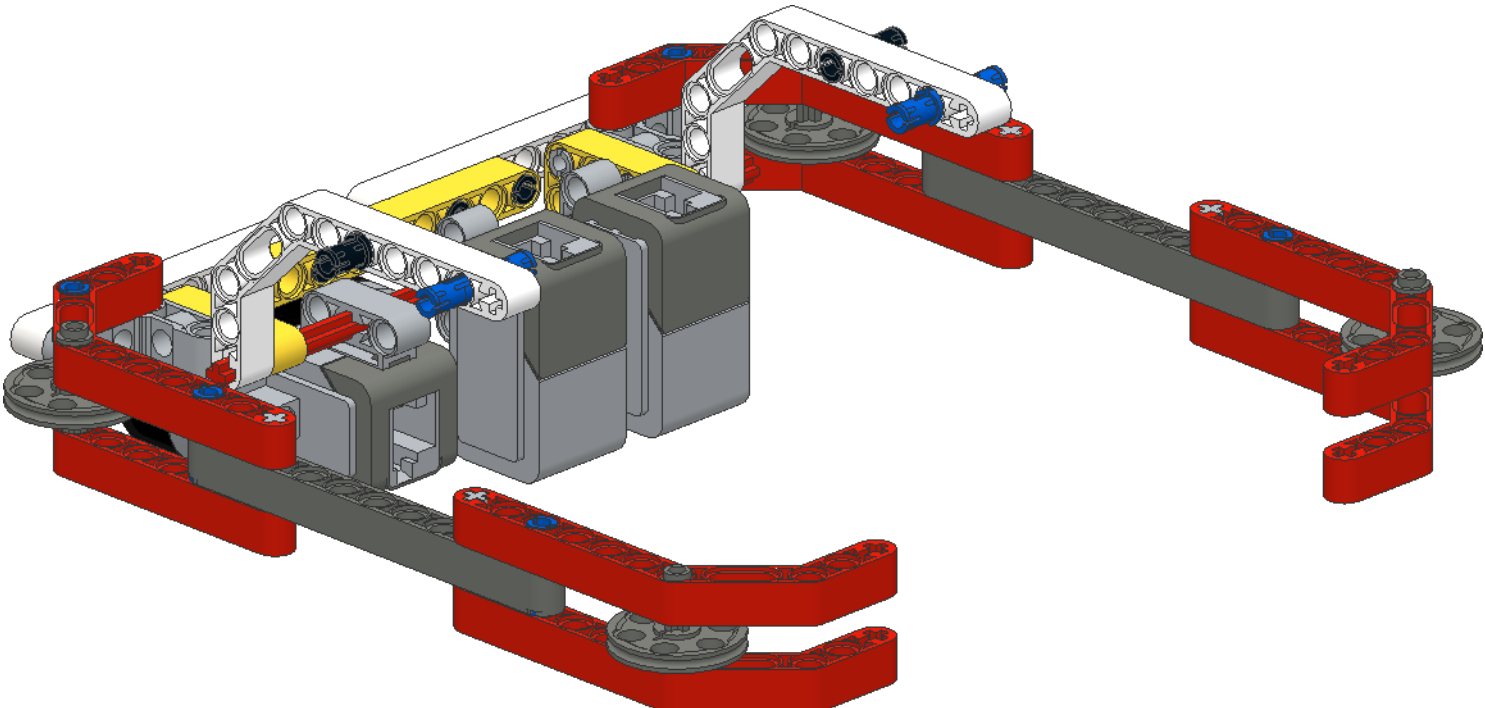


8



2x

2x



9

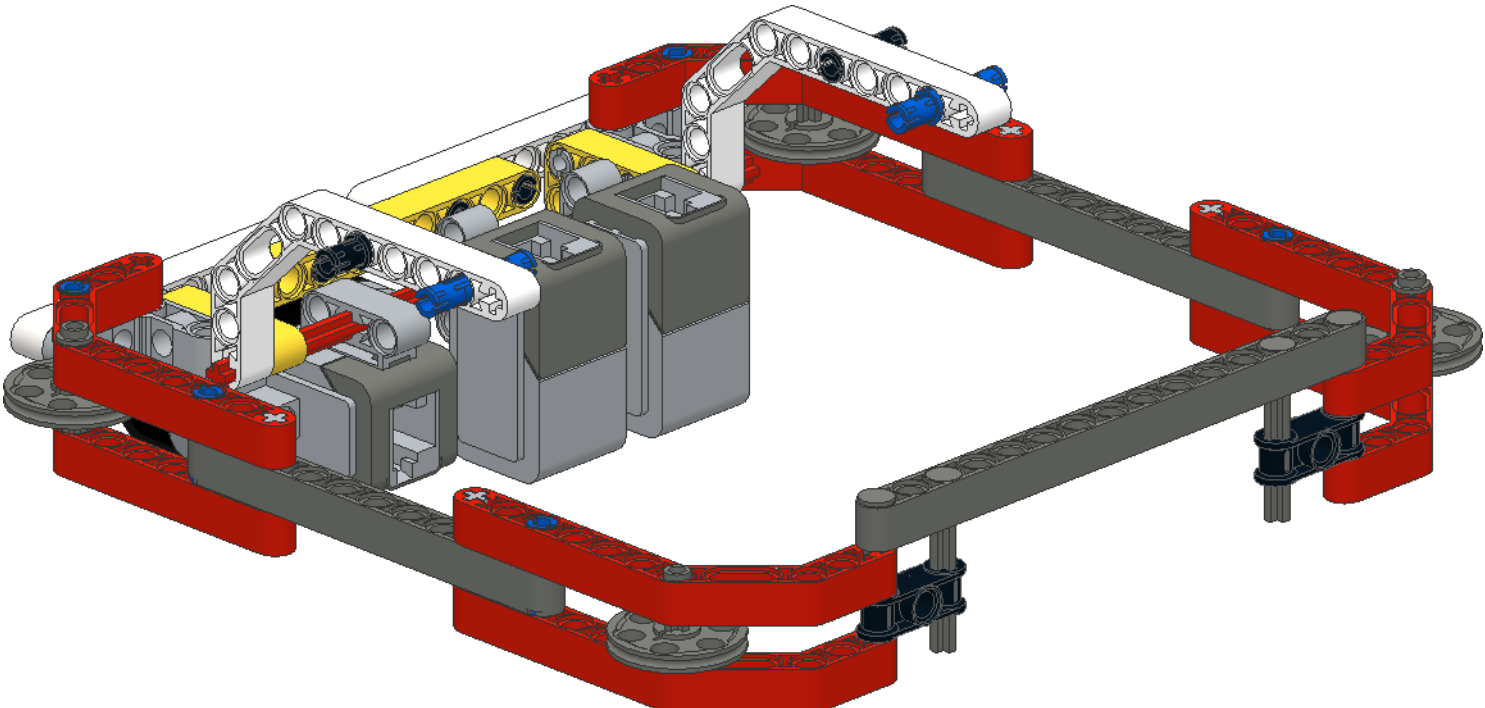
2x

15


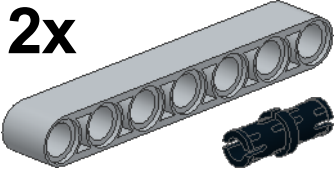

1x

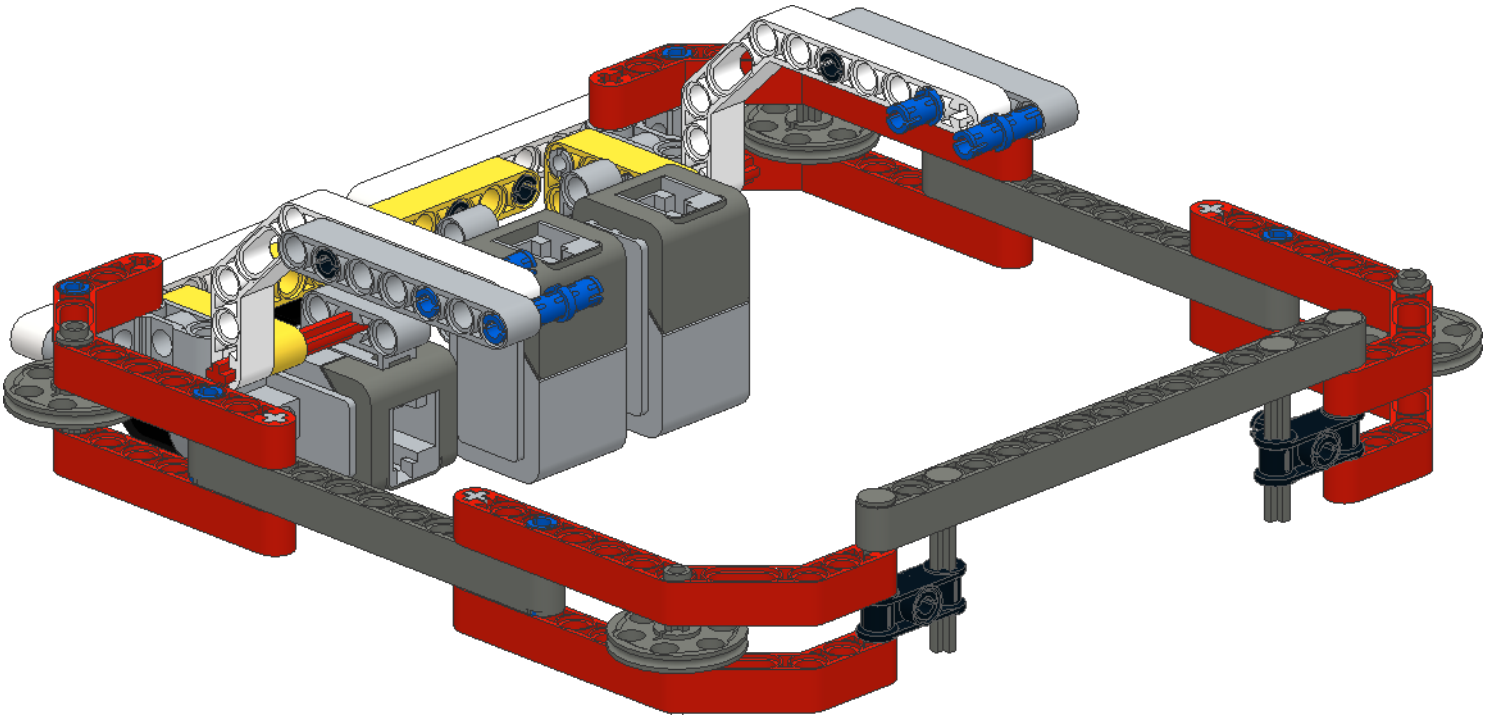
4

4x



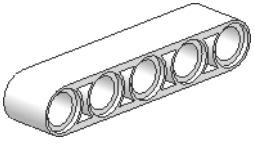
10

	7
2x	
2x	
2x	

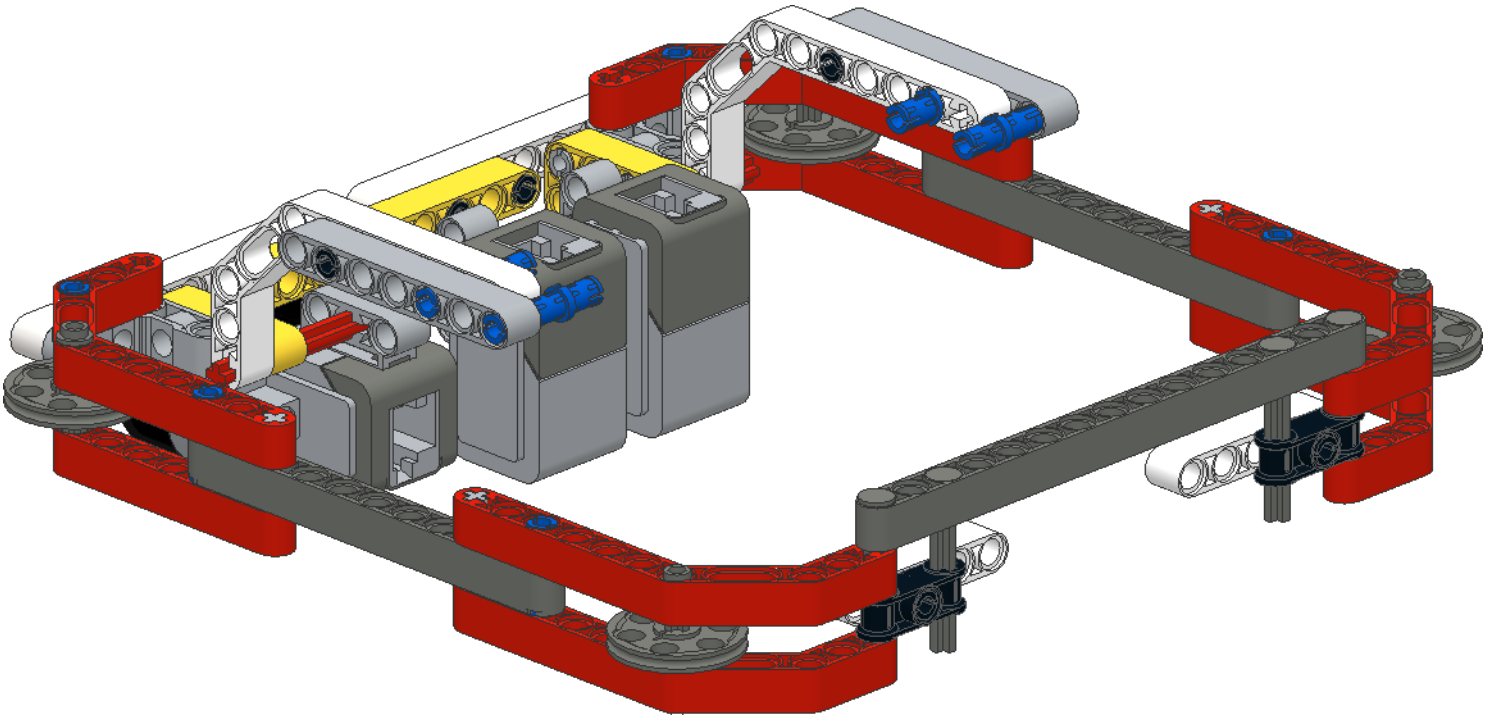


11

5

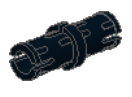


2x



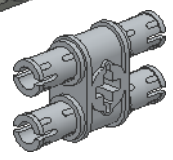
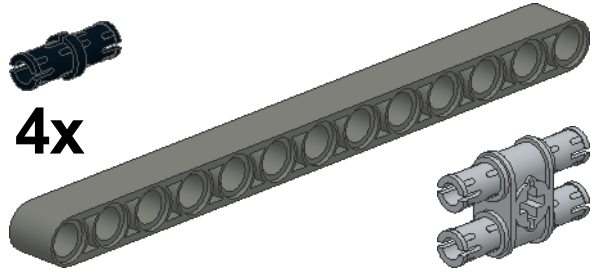
12

13

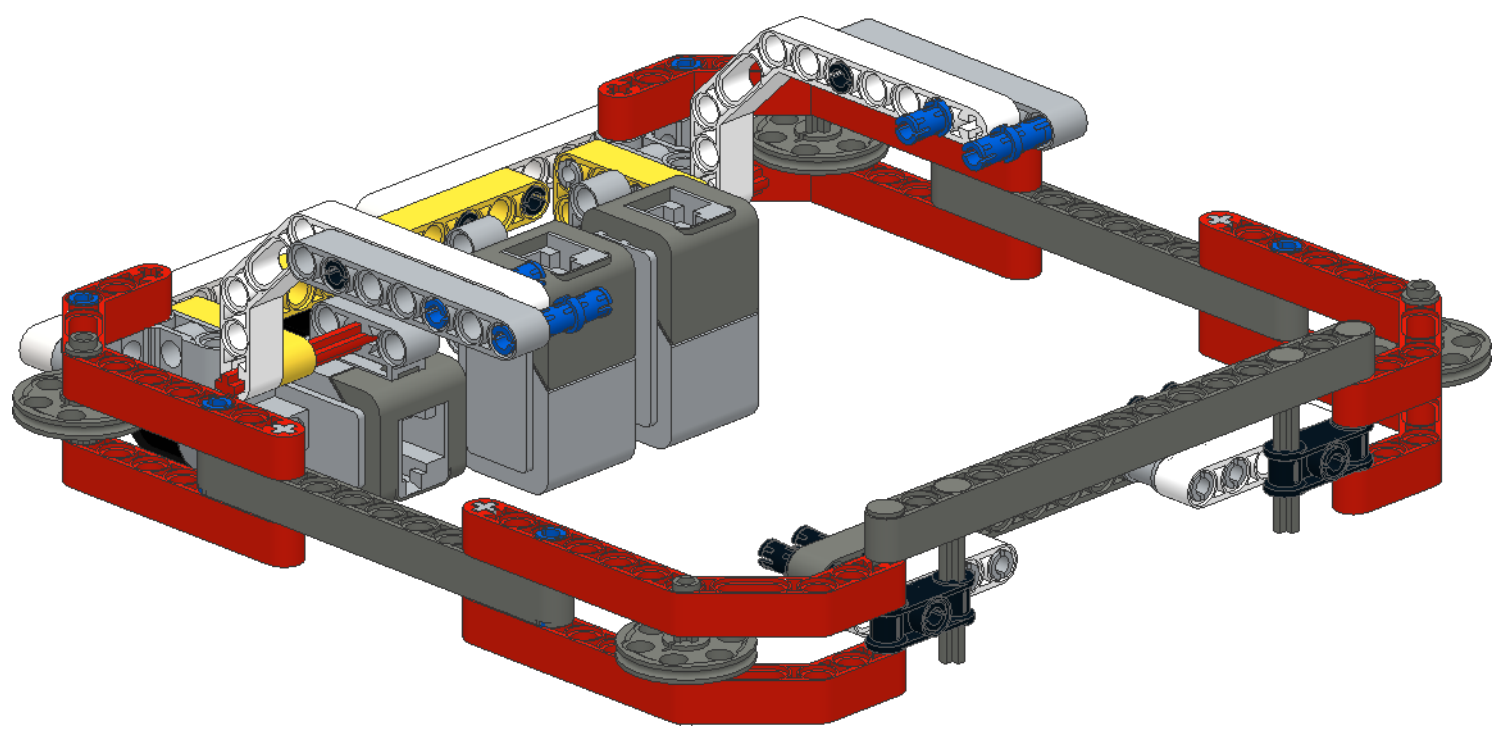


4x

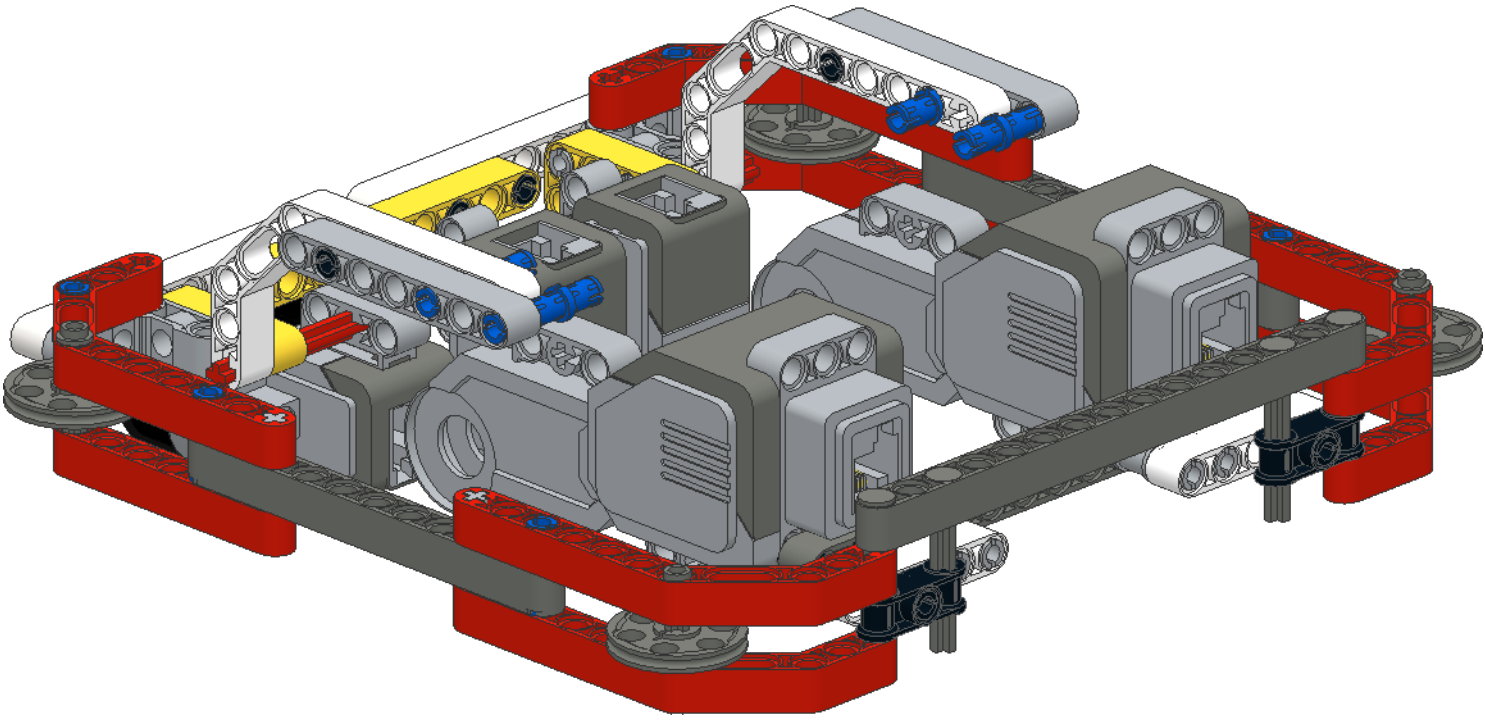
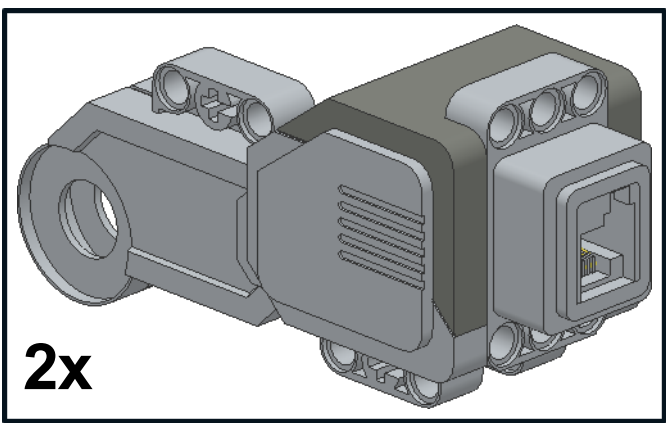
1x



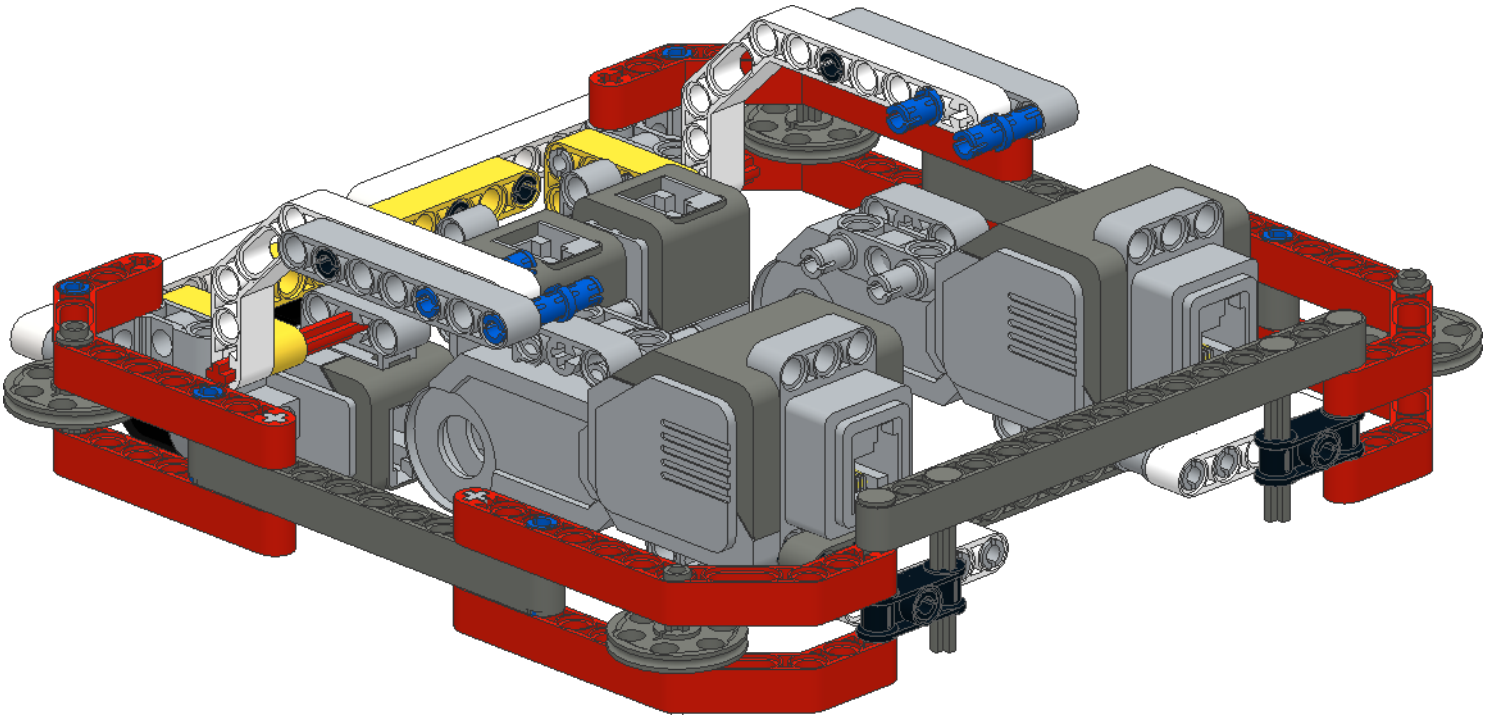
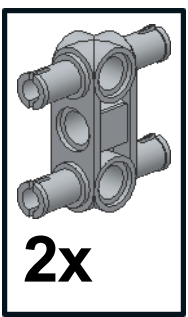
2x



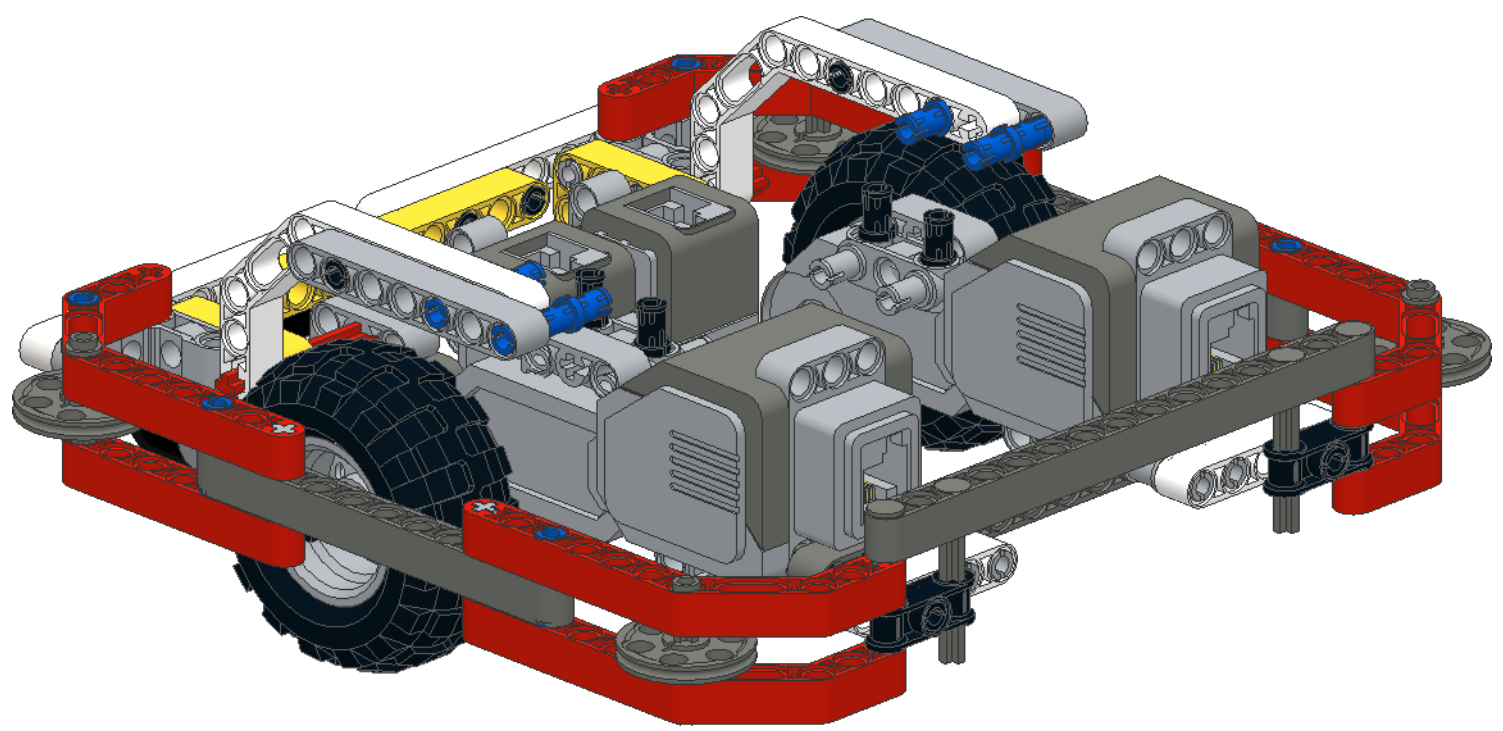
13



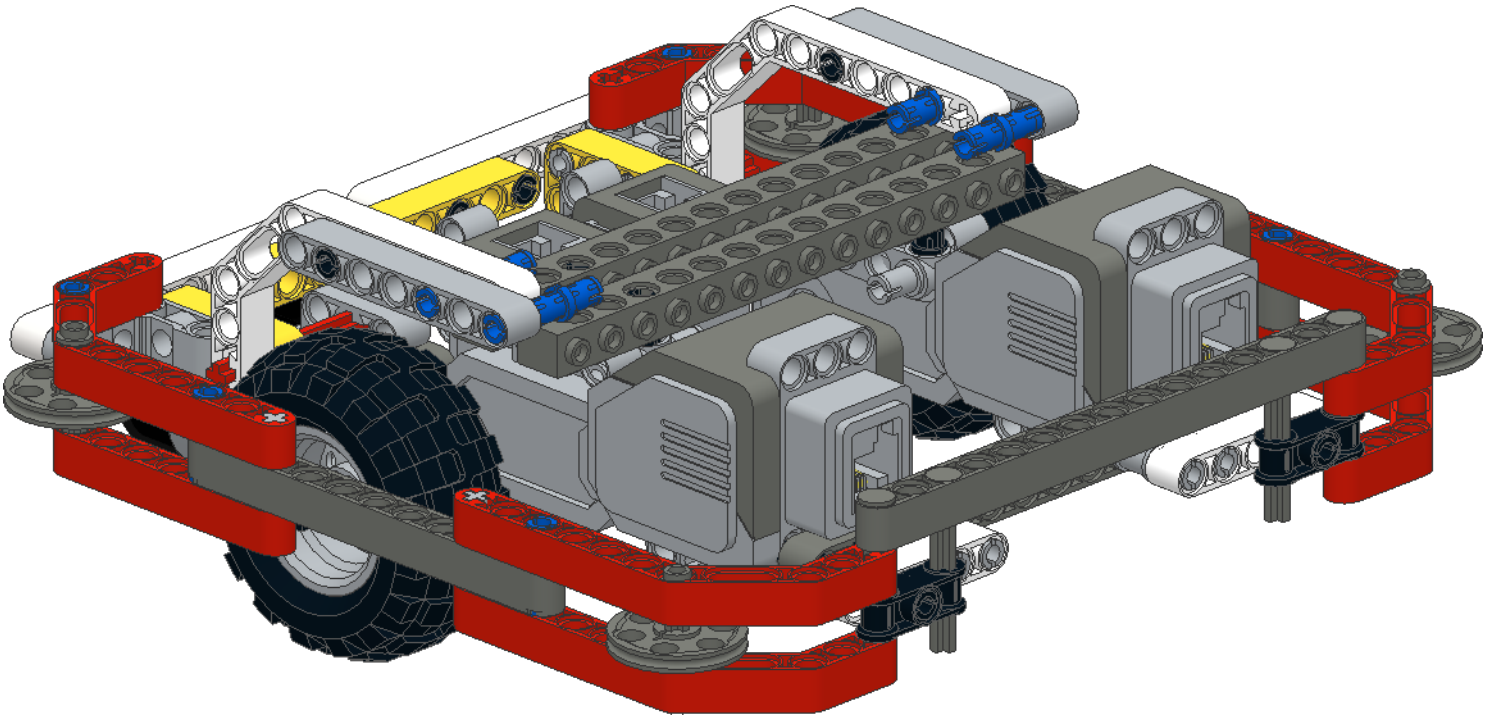
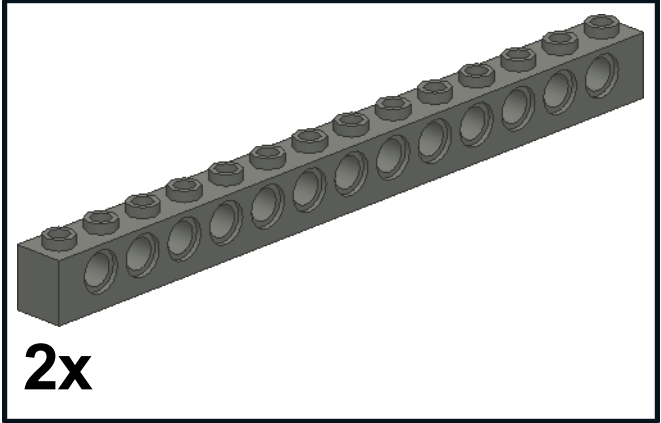
14



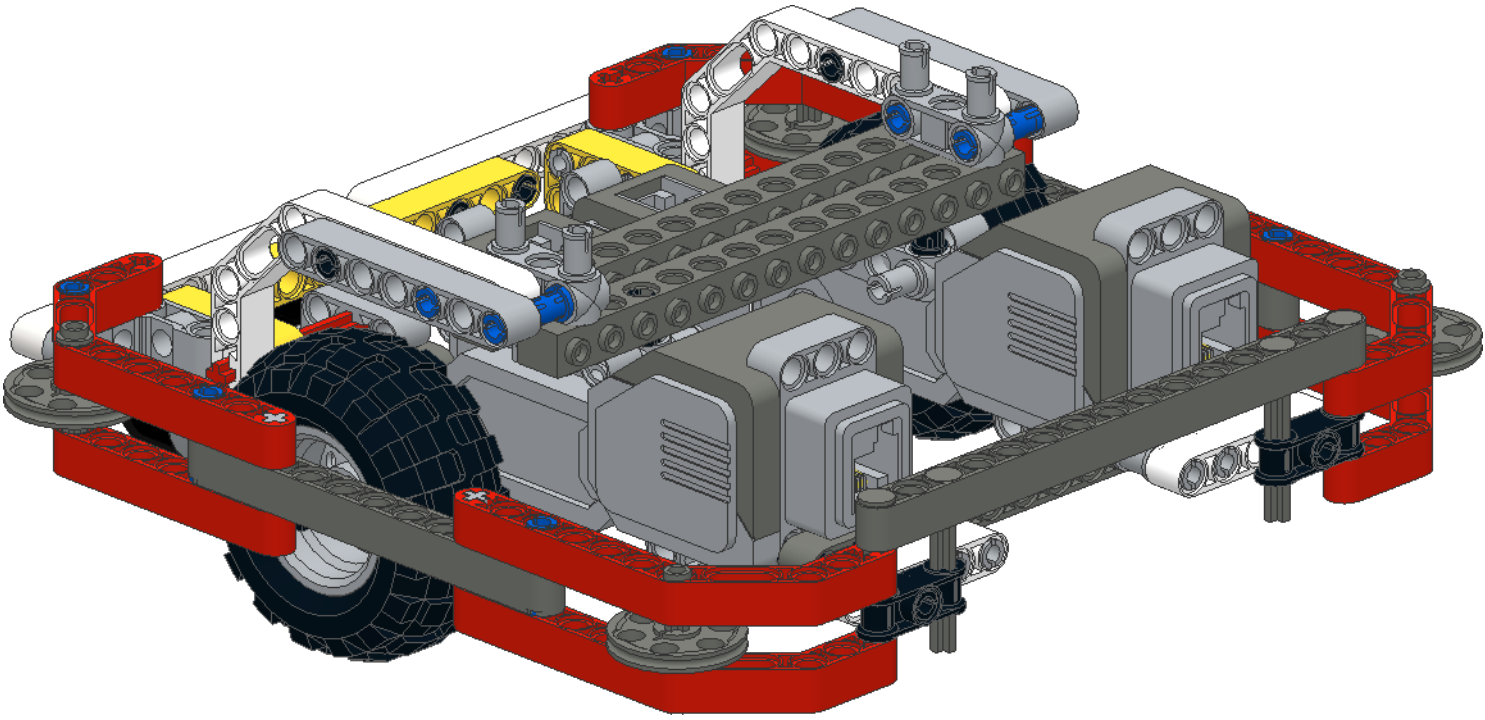
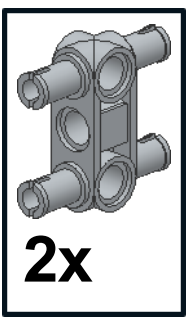
15



16

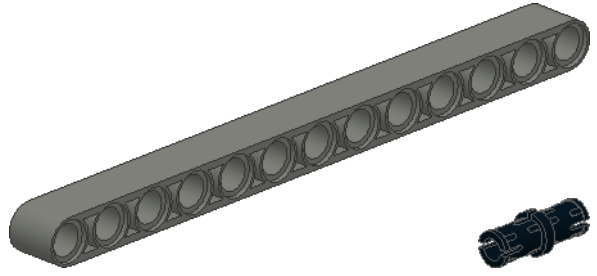


17



18

13



1x

4x

