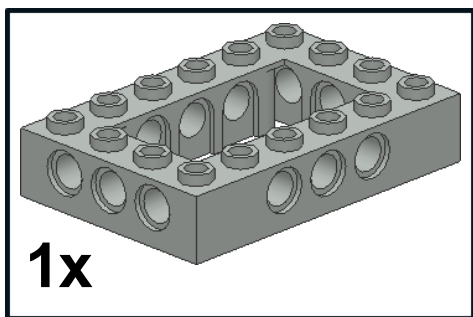
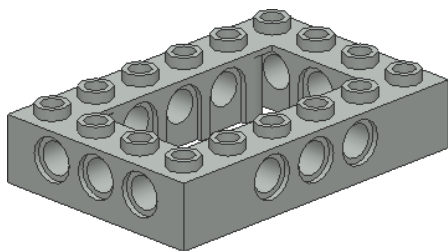


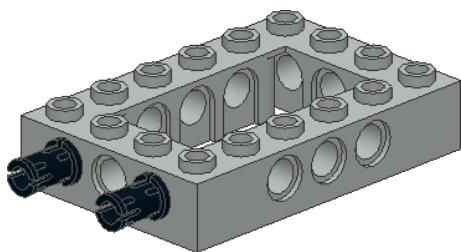
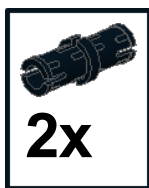
1



1x



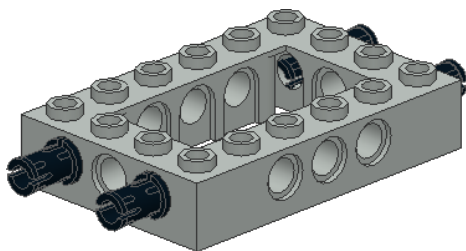
2



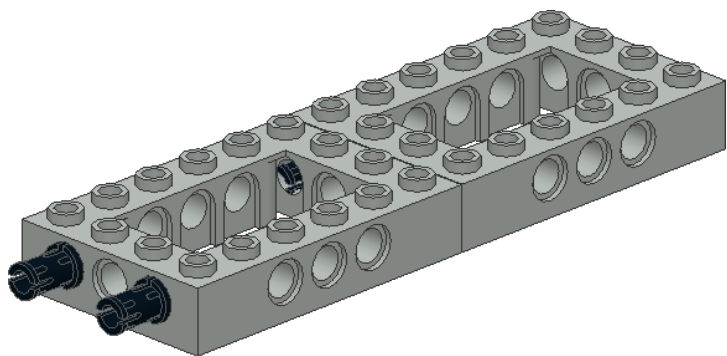
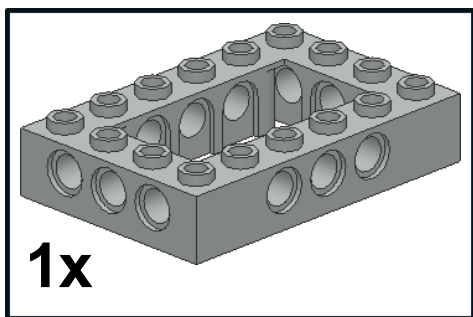
3



2x



4

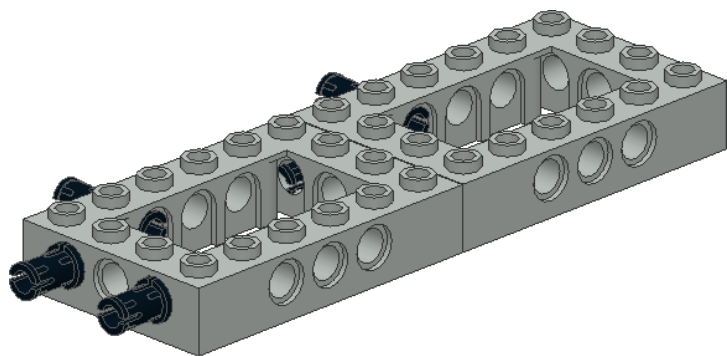


4

5

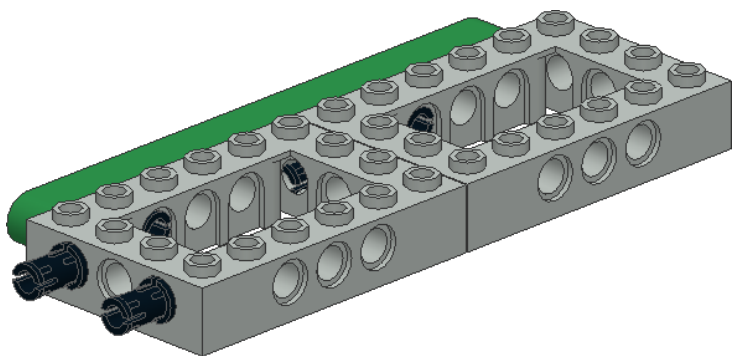
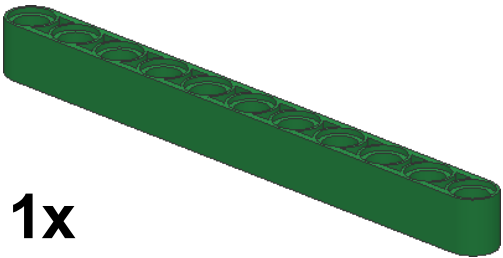


2x

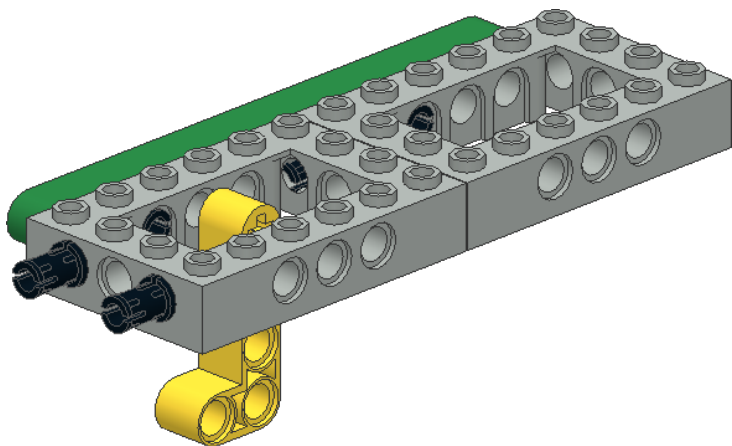
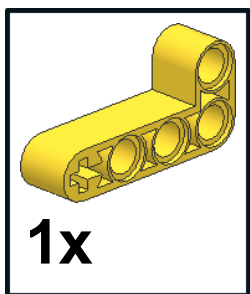


6

1x



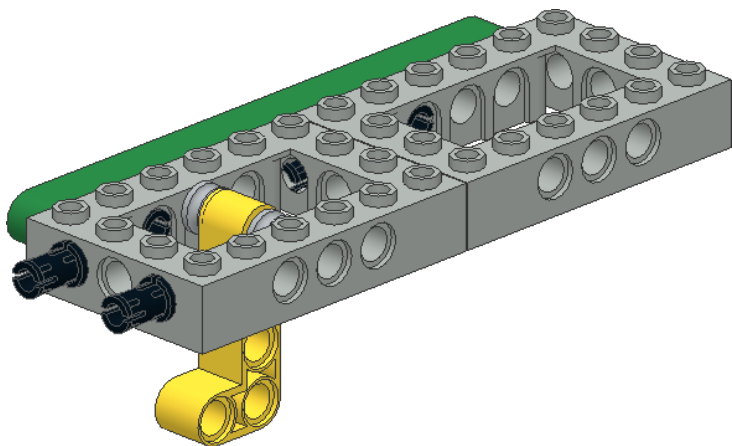
7



8



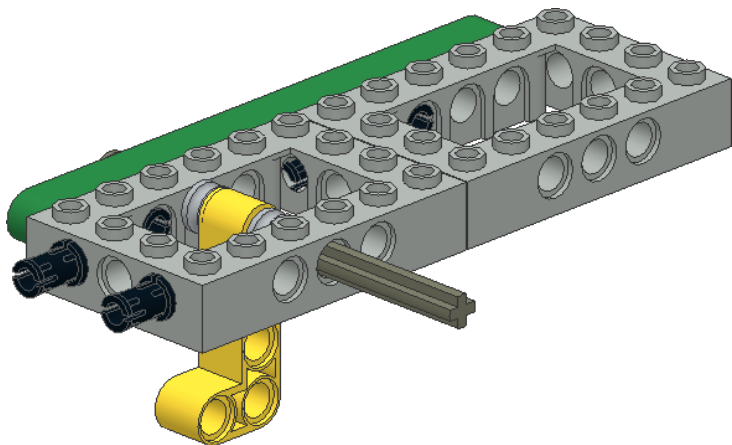
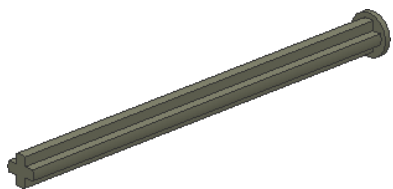
2x



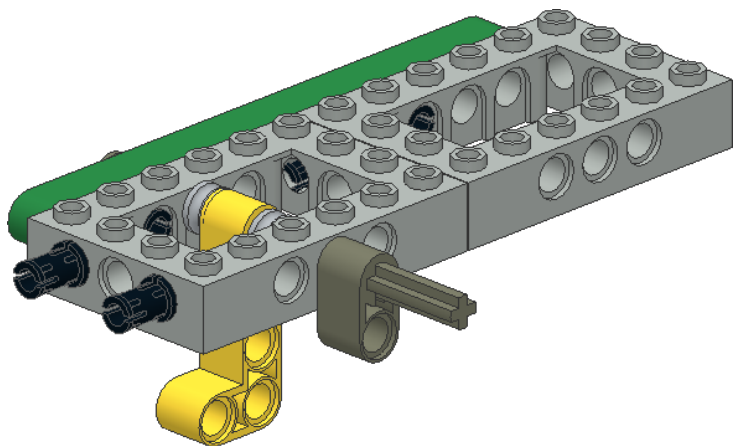
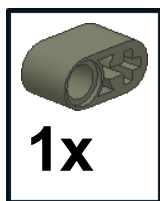
9

8

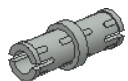
1x



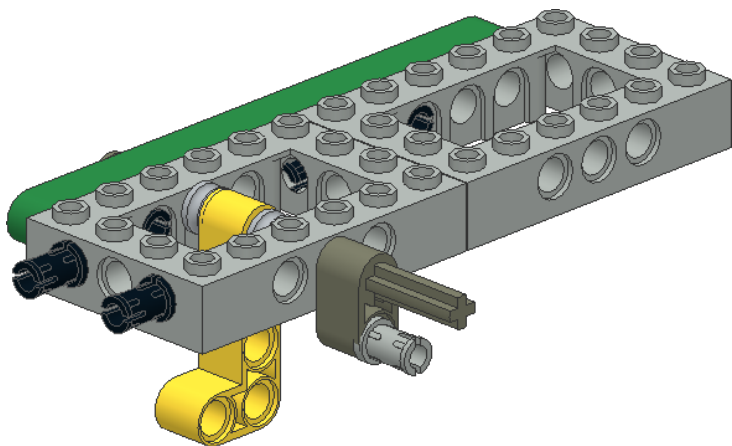
10



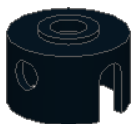
11



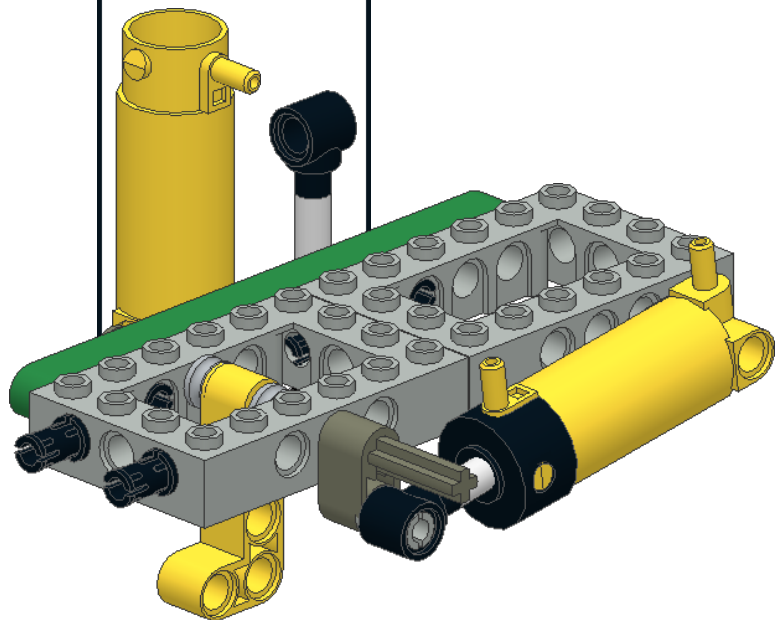
1x



12

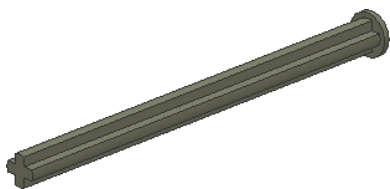


1x

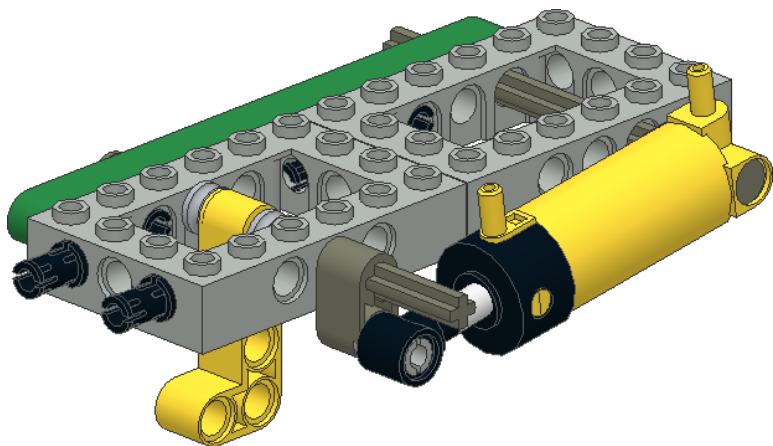


13

8



1x



14

